



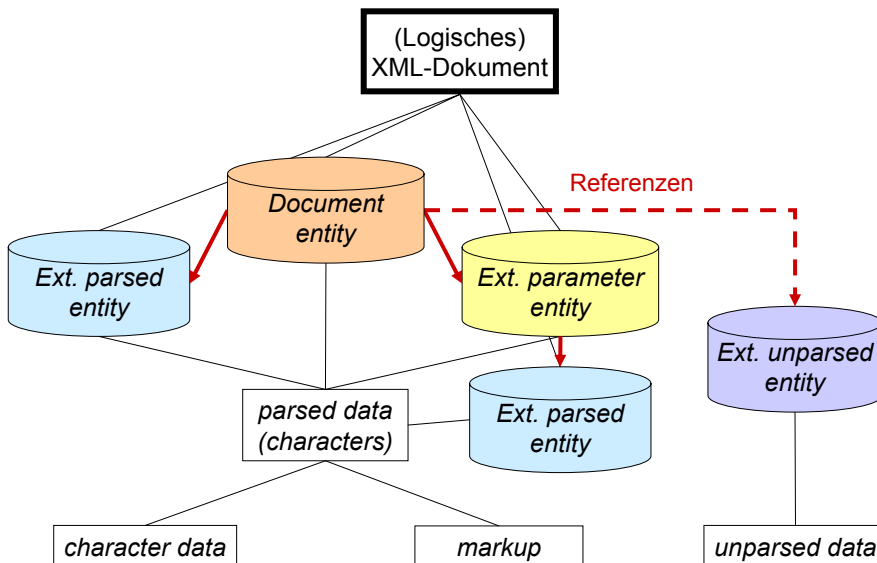
XML 1.0 - Die Spezifikation

Formaler Aufbau eines XML-Dokuments

Der Prolog, incl. DTD
Das *root*-Element; Unter-Elemente
Markup am „Ende“

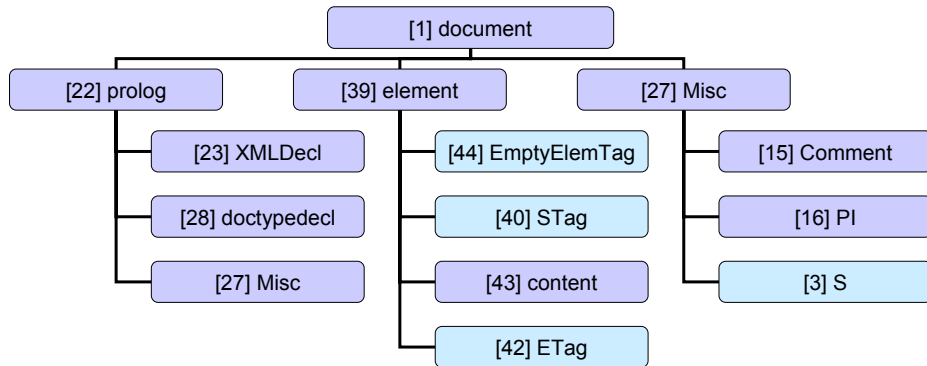


Das XML-Dokument und seine *entities*

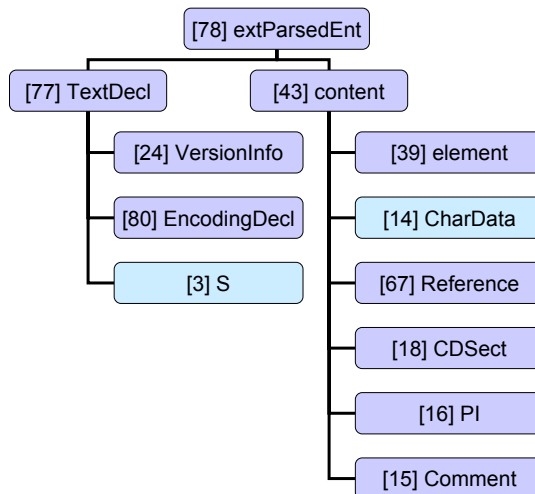




Ebene 1: *document entity*

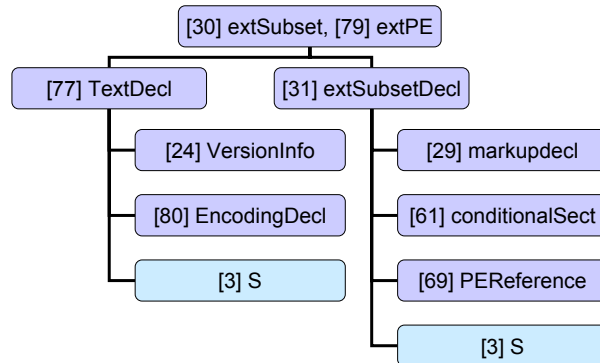


Ebene 1: *external parsed entity*





Ebene 1: external subset / parameter entity



Dokumenten-Grobstruktur



```

<?xml version="1.0" encoding="UTF-8" standalone="yes"?>
<!-- Vorstellung mittels XML-Text -->
<?xml-stylesheet href="demo.css" type="text/css"?>
<!DOCTYPE Dozent SYSTEM "demo.dtd" [
<!ENTITY % ISO-Latin1-chars SYSTEM "iso8859-1.ent">
%ISO-Latin1-chars;
<!ENTITY Abk "Besch&auml;ftigungsverh&auml;ltnis">
]>
prolog

<Dozent>
  <Name>
    <Vorname MI='W'>Heinz</Vorname>
    <Nachname Titel="Dr">Werntges</Nachname>
  </Name>
  <&Abk; Art="Prof"/> <!-- *SYNTAXFEHLER* -->
</Dozent>
element

<!-- Zum Abschluss noch whitespace und eine PI: -->

<?someApp param1 key2="someValue" moreParams ?>
Misc

```



Formaler Aufbau eines XML-Dokuments



- Regel:
`[1] document ::= prolog element Misc*`
- Beispiel:
`<hello>Hello, world!</hello>`
(bereits ein (wohlgeformtes) XML-Dokument)
- Bemerkungen:
 - Ein XML-Dokument besteht aus dem Prolog, einem Element, und verschiedenen „Anhängen“.
 - Das Element heißt *document element* oder *root element*.
 - Es besteht wiederum aus Unter-Elementen u.a. *markup*.
Typische Begriffsbildung: *parent elements*, *child elements*
 - Definitionen von `prolog`, `element`, `Misc` erfolgen noch
 - Vorab: Der Prolog darf auch leer sein bzw. fehlen.



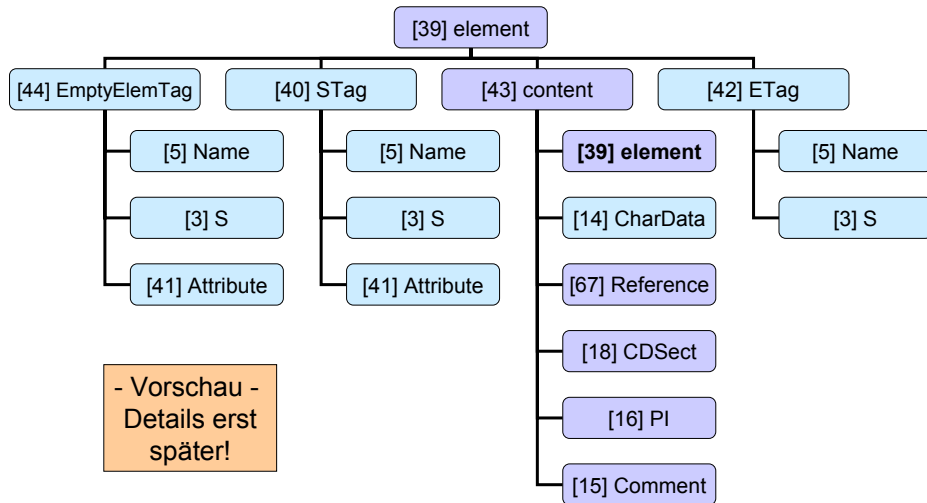
Formaler Aufbau eines XML-Dokuments



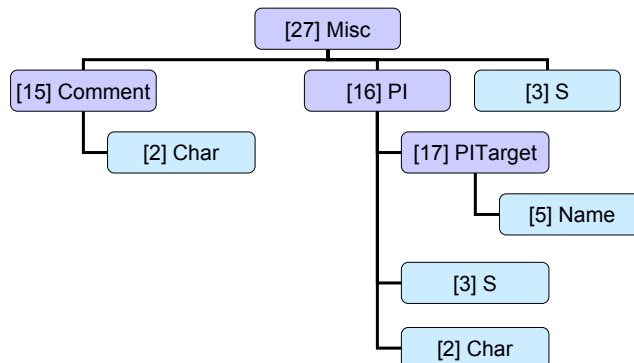
- Regelvariante in XML 1.1:
`[1] document ::= prolog element Misc*`
`- Char* RestrictedChar Char*`
- Bemerkungen:
 - Der „Zusatz“ in XML 1.1 schließt die direkte Verwendung eines `RestrictedChar` im Dokument aus.
 - Zeichenreferenzen auf `RestrictedChars` sind dagegen zulässig.



Ebene 2: Das Element



Ebene 2: Verschiedenes (*Misc*)





„Verschiedenes“



- Regel:
`[27] Misc ::= Comment | PI | S`
- in Worten:
 - Kommentare,
 - *processing instructions* ("Verarbeitungsanweisungen"),
 - oder *white space* (bereits behandelt)



Kommentare



- Regel:
`[15] Comment ::=
'<!--' ((Char - '-' |
 ('-' (Char - '-')))* '-->'`
- Beispiele:
 - `<!-- Dies ist ein tag: <tag> -->`
OK
 - `<!-- B+, B, und B--->`
NICHT ZULÄSSIG!
 - `<!-- eins -- zwei -- drei -->`
NICHT ZULÄSSIG!
 - `<!----->`
NICHT ZULÄSSIG!



- Bemerkungen:
 - Kommentare sehen ähnlich aus wie in HTML, unterliegen aber strengeren Regeln.
 - Sie sind nicht schachtelbar.
 - Sie zählen als *markup* und dürfen außerhalb anderen *markups* erscheinen.
 - Innerhalb von Kommentaren wird *markup* überlesen.
 - XML Prozessoren dürfen Kommentare an Anwendungen durchreichen - sie müssen dies aber nicht!



- ACHTUNG:
 - Innerhalb Kommentarinhalten ist ,--' nicht zulässig!
 - Das letzte Zeichen des Kommentarinhalts darf kein ,-' sein!
 - Kommentare sollen nicht zur Steuerung von Anwendungen missbraucht werden!

XML stellt für solche Zwecke die PI *parat* – s.u.

Es besteht bewusst keine Garantie, dass eine Anwendung die Kommentare auch „durchgereicht“ bekommt!



Processing instructions (PI)



- Zweck:
 - Ein Standard zur Steuerung von Anwendungen.
- Regeln:

```
[16] PI ::= '<?' PITarget
        (S (Char* - (Char* '?>' Char*)))? '?>'

[17] PITarget ::= Name -
        (('X' | 'x') ('M' | 'm') ('L' | 'l'))
```
- Beispiel:

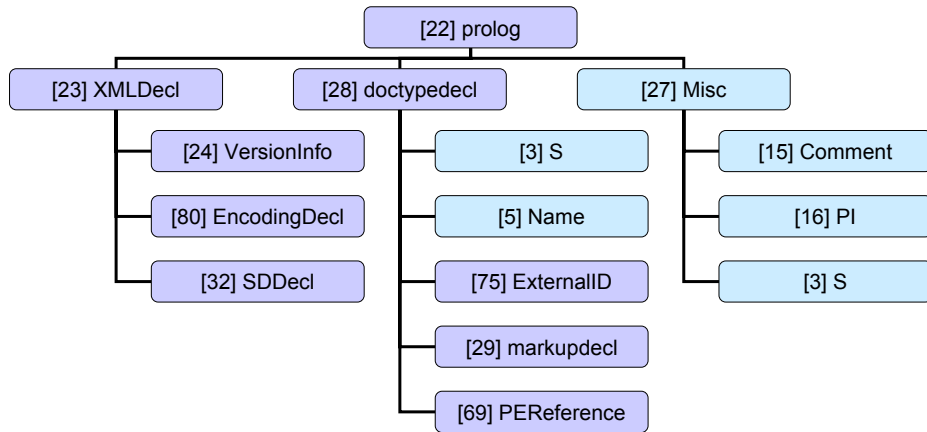
```
<?xml-stylesheet
  href="http://mydomain.xy/sample.xsl"
  type="text/xsl"?>
```



Processing instructions (PI)



- Bemerkungen:
 - Proprietäre Lösungen z.B. durch Konventionen innerhalb von Kommentaren sollen so vermieden werden. Beispiel Apache, SSI. Dennoch gilt:
 - PI-Einsatz sollte man auf das Nötigste beschränken!
 - PIs müssen vom *Parser* an die Anwendung durchgereicht werden.
 - *Parameter entity references* werden innerhalb von PIs nicht expandiert.
 - PITarget identifiziert die Anwendung (siehe auch *notations*).
 - Nicht mit der XML Deklaration verwechseln (keine PI!)
 - Meist folgt dem *PITarget* eine attribut-artige Liste von *key/value*-Paaren. Im Gegensatz zu Attributen ist die Reihenfolge der PI-Argumente aber wichtig!



• Regel:

[22] **prolog** ::= XMLDecl? Misc* (doctypedecl Misc*)?

• Beispiel:

```
<?xml version="1.0" encoding="UTF-8" standalone="no"?>
```

```
<!-- PI zur Stylesheet-Einbindung -->
```

```
<?xml-stylesheet href="mystyle.xsl" rel="text/xsl"?>
```

```
<!DOCTYPE mydoc SYSTEM "mydoc.dtd" > <!-- DTD -->
```

```
<mydoc>...</mydoc>
```

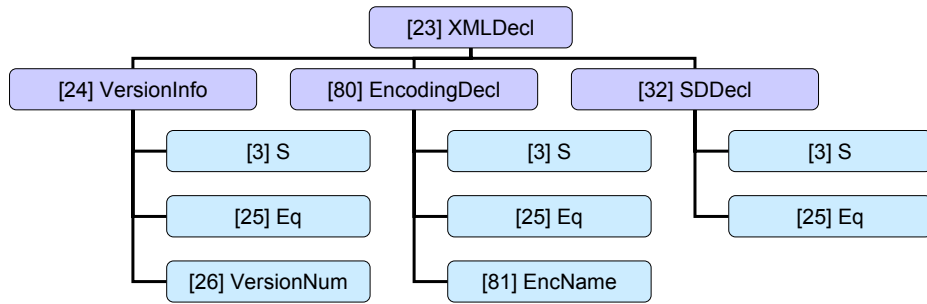
```
<!-- Kein Prolog mehr -->
```

• Bemerkungen:

- Die XML Deklaration muß ggf. den Dateianfang bilden.
- Sowohl die XML Deklaration als auch die Dokumenttyp-Deklaration dürfen fehlen.
- Kommentare, *processing instructions* und *white space* dürfen „eingestreut“ werden.



Ebene 3: XML-Deklaration



Ebene 3: XML-Deklaration



```

[23] XMLDecl ::=
    '<?xml' VersionInfo EncodingDecl? SDDecl? S? '?>'

[24] VersionInfo ::= S 'version' Eq
    ('"' VersionNum '"' | "'" VersionNum "'")

[26] VersionNum ::= '1.0' /* XML 1.0 */
[26] VersionNum ::= '1.1' /* XML 1.1 */
  
```

Beispiel:

```

<?xml version="1.0" encoding="ISO-8859-1"
standalone="no"?>
  
```

- Versionsangabe
 - Muss angegeben werden



Die XML-Deklaration



- Regel für die *encoding*- Deklaration:

```
[80] EncodingDecl ::= S 'encoding' Eq  
                ('"' EncName '"') | ("'" EncName "'")
```

```
[81] EncName ::= /* Encoding name contains */  
              [A-Za-z] ([a-zA-Z0-9_.] | '-')*  
              /* only Latin characters */
```

Bemerkungen

- I.d.R. die bei der IANA-CHARSETS registrierten Namen
- Namen proprietärer *charsets* mit Präfix „x-“ angeben.
- Standardwerte für die gängigen Unicode-Darstellungen:
„UTF-8“, „UTF-16“,
„ISO-10646-UCS-2“ und „ISO-10646-UCS-4“



Die XML-Deklaration: Encoding



- UTF-8 und UTF-16 muss jeder XML Prozessor unterstützen.
- **#xFEFF** („*encoding signature*“)
 - leitet eine UTF-16 codierte Datei ein. Dieses Zeichen („*non-breakable zero-length space*“, „*byte order mark*“) zählt dann weder zum *markup* noch zu den *char data*, sondern steuert die Erkennung der Codierung (UTF-16) sowie die der Byte-Reihenfolge (*little-endian* vs. *big-endian processors*).
- XML-Prozessoren sollen die *encoding*-Werte unabhängig von Klein-/Großschrift erkennen.
- Weitere gängige *encoding*-Werte:
 - **ISO-8859-*n*** (*n*=1, 2, ..., 9; 15)
 - **ISO-2022-JP, Shift-JIS, EUC-JP**
 - **Windows-1252** (ISO-8859-1 Obermenge), **Windows-125n** (*n*=0,...,8)
- Hintergrundinformationen zu Zeichensätzen zu finden unter:
 - <http://www.unicode.org>, <http://czyborra.com> (Ersatz: vgl. Vorübung)



Die XML-Deklaration



- Regel für die *standalone* Dokumentdeklaration:

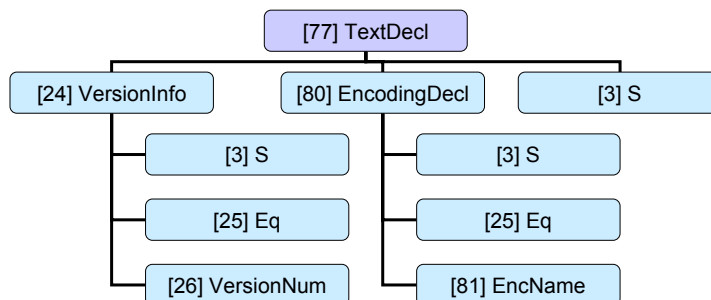
```
[32] SDDecl ::= S 'standalone' Eq
              (('"' ('yes' | 'no') '"') |
               ('"' ('yes' | 'no') '"'))

[32] SDDecl ::= #x20+ 'standalone' Eq /* XML 1.1 */
              (('"' ('yes' | 'no') '"') |
               ('"' ('yes' | 'no') '"'))
```

- Bemerkungen
 - Zulässige Werte sind nur “yes” und “no“, *default* ist “no“
 - Der Wert “yes” bedeutet, dass das XML-Dokument keine externen *markup*-Deklarationen aufweist, die die vom Parser an die Anwendung geleiteten Informationen betreffen, z.B. Attributdefaults und Entity-Deklarationen.
 - Externe Attribute mit *default*-Werten würden z.B. “no“ erfordern.



Ebene 2: Text-Deklaration





Die Text-Deklaration

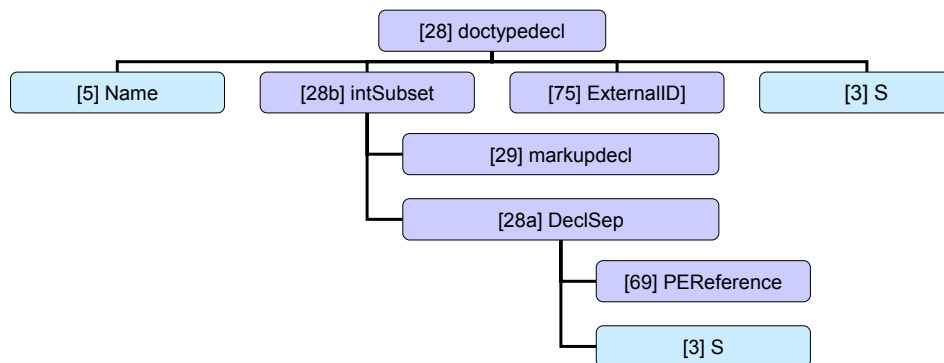


- Regel:

```
[77] TextDecl ::=
    '<?xml' VersionInfo? EncodingDecl S? '>'
```
- Bemerkungen
 - KEIN Prologteil - hier dennoch vorgestellt, denn:
 - Die Textdeklaration sieht sehr ähnlich aus wie die XML-Deklaration.
 - Die Versionsangabe ist hier aber optional, dafür ist die encoding-Deklaration vorgeschrieben.
 - Die Textdeklaration bildet ggf. die erste Zeile eines jeden externen entity (außer dem *document entity* selbst - dort ist die XML-Deklaration vorgeschrieben).
 - Zweck ist die Mitteilung des verwendeten Zeichensatzes bzw. seiner Codierung eines jeden *entity* an den *Parser*.
 - Der *Parser* kann jedes *entity* getrennt beim Lesen normieren, es ist also möglich, jedem entity seinen eigenen Zeichensatz zuzuordnen.



Ebene 3: Dokumententyp-Deklaration





Die Dokumententyp-Deklaration



- Regeln (beachte *errata*):

```
[28] doctypedecl ::= '<!DOCTYPE' S Name
                    (S ExternalID)? S?
                    ('[' intSubset ']' S?)? '>'
```

[VC: Root Element type]
[WFC: External Subset]

```
[28a] DeclSep ::= PReference | S
```

[WFC: PE Between Declarations]

```
[28b] intSubset ::= (markupdecl | DeclSep)*
```

```
[29] markupdecl ::=
    elementdecl | AttlistDecl | EntityDecl |
    NotationDecl | PI | Comment
```

[VC: Proper Declaration / PE Nesting]
[WFC: PEs in Internal Subset]

```
[69] PReference ::= '%' Name ';' (Vorgriff)
```



Die Dokumententyp-Deklaration



Beispiel 1: Mit externer DTD

```
<?xml version="1.0"?>
<!DOCTYPE greeting SYSTEM "hello.dtd">
<greeting>Hello, world!</greeting>
```

Beispiel 2: Mit interner DTD

```
<?xml version="1.0"?>
<!DOCTYPE greeting [
  <!ELEMENT greeting (#PCDATA)>
]>
<greeting>Hello, world!</greeting>
```

Beispiel 3: Ohne DTD (zulässig!)

```
<?xml version="1.0"?>
<!DOCTYPE greeting>
<greeting>Hello, world!</greeting>
```



- Der *Name* deklariert den Typ des *document* bzw. *root elements*. Diese Deklaration stellt somit den Anfangspunkt der meisten folgenden *markup*-Deklarationen dar.
- Die Deklaration sieht formal ähnlich aus wie andere *markup*-Deklarationen, allerdings besitzt sie noch einen „Zusatzteil“ in eckigen Klammern ([...]), das interne Subset.
- Dem Namen des *document element* wird die *Document Type Definition (DTD)* (i.w. eine Liste von *markup*-Deklarationen, siehe die folgenden [Abschnitte](#)) zugewiesen. Diese DTD ist Grundlage jeder Validierung.
- Die DTD kann sowohl als externes *entity* (vgl. ExternalID) als auch intern (vgl. die Inhalte der [...] -Sektion) angegeben werden.
- Grundregel: **Interne Deklarationen haben Vorrang vor externen.**
- Eine DOCTYPE-Deklaration ganz ohne DTD-Angabe ist zulässig! Allerdings ist ein XML-Dokument ohne DTD vielleicht wohlgeformt, aber sicher nicht validierbar bzw. „gültig“.



Einschub: Verweise auf externe *entities*

PUBLIC vs. SYSTEM

FPI

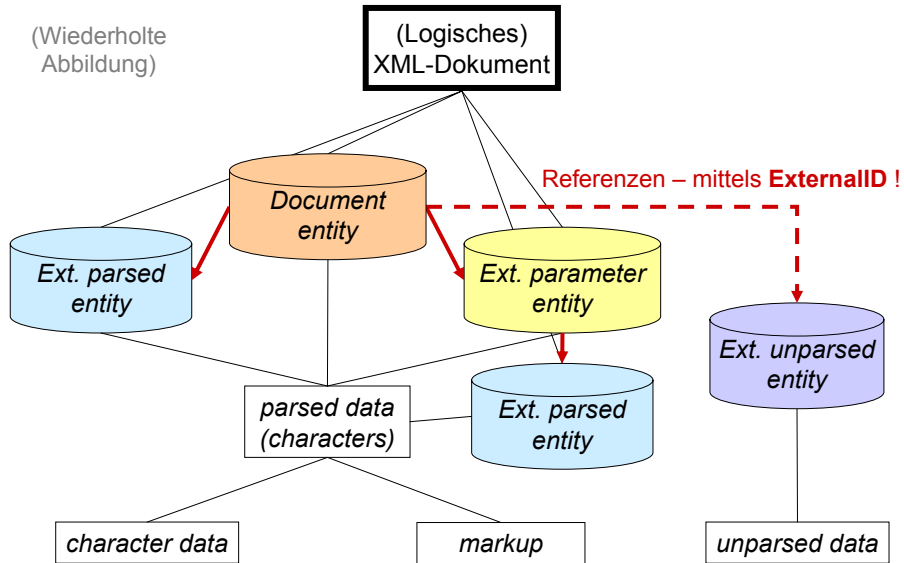
XML-Kataloge



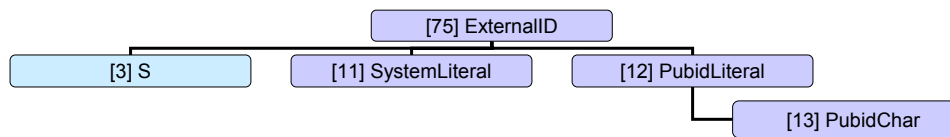
Verweise auf externe entities



(Wiederholte Abbildung)



Ebene 6: ExternalID





Aus HTML bekannt:



```
<!doctype html public "-//W3C//DTD HTML 4.0  
Transitional//EN">
```

```
<html>
```

```
<head>
```

...

SGML-Lesart!

Erneuter Versuch, nun nach XML-Regeln:

```
<!DOCTYPE html PUBLIC "-//W3C//DTD HTML 4.0  
Transitional//EN" "mySysURI">
```

```
<html>
```

```
<head>
```

...



ExternalID: SYSTEM vs. PUBLIC



- XML unterscheidet zwei Arten externer Verweise

- **SYSTEM**

- URI (URL oder URN)

- Insbesondere typisch bei Verwendung lokaler Pfadnamen

- **PUBLIC**

- Verweise auf öffentliche, i.d.R. nicht lokale *entities*.

- Stammt bereits aus SGML, auch bekannt aus HTML.

- Die beiden Teile eines PUBLIC *identifiers*

- a) Fixed Public Identifier (FPI)

- Global einheitlich zu verwendender Name für das gemeinte Objekt

- b) *System identifier*

- Vom Parser zu verwenden, wenn er FPI nicht auflösen kann

- In SGML nicht vorgesehen (optional?)

- Formal wie ein SYSTEM *identifier* mit vorgelagertem FPI



- Formale Regeln:

```
[75] ExternalID ::=
    'SYSTEM' S SystemLiteral |
    'PUBLIC' S PubidLiteral S SystemLiteral

[83] PublicID ::= 'PUBLIC' S PubidLiteral

[11] SystemLiteral ::=
    (''' [^"]* ''') | ('''' [^']* ''')

[12] PubidLiteral ::=
    ''' PubidChar* ''' | ('''' (PubidChar - ''' ) * ''')

[13] PubidChar ::= #x20 | #xD | #xA | [a-zA-Z0-9]
    | [-'()+,./:=?;!*@$_%]
```

- Beispiele für External & Public IDs:

```
PUBLIC "-//OASIS//DTD DocBook V3.1//EN"
    "docbook/3.1/docbook.dtd"

SYSTEM "http://nwalsh.com/docbook/xml/1.3/db3xml.dtd"
```



- *Formal public identifiers* (FPI): Aufbau

- **prefix**

entweder ,+' (registriert) oder ,-' (nicht registriert)

Manchmal „ISOxxxx“ (nur für ISO möglich)

Registrierung erfolgt durch die *Graphics Communication Association* (GCA, www.gca.org) - die GCA weist eine weltweit eindeutige Zeichenkette zu.

- **owner-identifier**

Identifiziert die Person oder Organisation, die den *identifier* besitzt.

Der *identifier* sollte global eindeutig sein. Heute bieten sich Internet-Adressen an, mit Präfix IDN (*Internet Domain Name*).

- **text-class text-description**

text-class: beschreibt die Art der Textklasse. Beispiele:

DOCUMENT: SGML oder XML Dokument

DTD: DTD bzw. ein Ausschnitt davon

ELEMENTS, ENTITIES, NONSGML: wie der Name sagt...



- **Formal public identifiers (FPI):** Aufbau, Fortsetzung
 - **text-description:**
Freiform-Beschreibung des Dokuments
 - **language**
Kennzeichnet die Sprache des Dokuments
Es wird empfohlen, ISO-Standard 2-Buchstabencodes zu verwenden
 - **display-version** (*eher selten verwendet*)
Unterscheidungskennzeichen für verschiedene Versionen desselben Dokuments, z.B. wenn mit unterschiedlichen Zeichensätzen dargestellt.
- **Formale Bildung:**
 - Die o.g. Bestandteile werden in dieser Reihenfolge mittels „//“ verkettet.
- **Beispiele**
 - `///`
 - `///`
 - `///`



- **catalog, URN**
 - Unter dem *catalog* versteht man im SGML-Kontext die „Wegbeschreibung“ von der *ExternalID* zur konkreten Datei.
 - Beispiele:
 - `PUBLIC "-//OASIS//DTD DocBook V3.1//EN"`
`"docbook/3.1/docbook.dtd"`
 - `SYSTEM "http://nwalsh.com/docbook/xml/1.3/db3xml.dtd"`
 - *Catalogs* können kaskadiert werden:
Ganze Projekte (mit eigener *catalog*-Datei) werden einfach per Verweis in den Hauptkatalog eingebunden. Dies verringert den Pflegeaufwand.
 - URN (Universal Resource Name) - hier nicht behandelt
Ein aktuellerer, konzeptionell mit FPI und *catalogs* verwandter Ansatz
Verwendet die Internet-Infrastruktur; noch nicht sehr verbreitet.
 - Quellenangaben
`www.docbook.org` (Online-Version), Kapitel 2.3: „*Public Identifiers, System Identifiers, and Catalog Files*“; RFC2141 („*URN Syntax*“), IETF, 1997



XML catalog



- XML catalogs
 - Neben den altbekannten SGML-Katalogen gibt es nun spezielle XML-Kataloge - natürlich in XML erstellt – und inzwischen von einigen wichtigen Werkzeugen auch unterstützt.
- Ausgangspunkt unter Unix:
 - `/etc/xml/catalog` # eine XML-Datei
- Inhalt (Bsp., Teil 1 – Prolog und *root element ohne* Inhalt):

```
<?xml version="1.0"?>
<!DOCTYPE catalog PUBLIC "-//OASIS//DTD Entity
Resolution XML Catalog V1.0//EN"
"http://www.oasis-
open.org/committees/entity/release/1.0/catalog.dtd">
<catalog xmlns=
"urn:oasis:names:tc:entity:xmlns:xml:catalog">
  <!-- Hier Inhalt, siehe Teil 2 -->
</catalog>
```



XML catalog



Beispiel: *Lookup* der DocBook-DTD an unserem Fachbereich

- 1) Dokumententyp-Deklaration


```
<?xml version="1.0"?>
<!DOCTYPE article
PUBLIC "-//OASIS//DTD DocBook XML V4.3//EN"
"ent/4.3/docbookx.dtd">
```
- 2) Ausgangspunkt der FPI-Suche unter Unix:


```
/etc/xml/catalog
```
- 3) Weiterleitung an lokalen Teil-Katalog:


```
/etc/xml/docbook-xml.xml
```
- 4) Weiterleitung an lokalen, versionsspezifischen Teil-Katalog:


```
/usr/share/xml/docbook/schema/dtd/4.3/catalog.xml
```
- 5) Weiterleitung an DTD-Entity:


```
./docbookx.dtd
```

Ersatz-Pfad, falls FPI-Suche misslungen oder nicht implementiert



- Inhalt (Teil 2, Unter-Elemente von „catalog“):

```
<delegatePublic publicIdStartString="//OASIS//ELEMENTS DocBook"
  catalog="file:///usr/share/sgml/docbook/xml/dtd/4.2/catalog.xml"/>
<delegatePublic publicIdStartString="//OASIS//ENTITIES DocBook"
  catalog="file:///usr/share/sgml/docbook/xml/dtd/4.2/catalog.xml"/>
<delegatePublic publicIdStartString="//OASIS//DTD DocBook XML"
  catalog="file:///usr/share/sgml/docbook/xml/dtd/4.2/catalog.xml"/>
<delegateSystem systemIdStartString="http://www.oasis-
  open.org/docbook/"
  catalog="file:///usr/share/sgml/docbook/xml/dtd/4.2/catalog.xml"/>
<delegateURI uriStartString="http://www.oasis-open.org/docbook/"
  catalog="file:///usr/share/sgml/docbook/xml/dtd/4.2/catalog.xml"/>
<delegatePublic publicIdStartString="ISO 8879:1986//ENTITIES"
  catalog="file:///usr/share/sgml/entities/xml-iso-entities-
  8879.1986/catalog.xml"/>
<delegatePublic publicIdStartString="//Norman Walsh//DTD Website"
  catalog="file:///usr/share/sgml/docbook/custom/website/2.4.1/catalog.xml"
  />
<rewriteURI
  uriStartString="http://docbook.sourceforge.net/release/xsl/current/"
  rewritePrefix="/usr/share/sgml/docbook/stylesheets/xsl/nwalsh"/>
```



Einschub: Spezielle *Markup*-Arten

CDATA *section*,
Conditional *sections*;
Nachtrag: *Character data*



Vorlesungsübung („Papier & Bleistift“)



- Benutzen Sie XML-Dokumententyp „samplotype“, um das Dokument selbst als *character data* zu erfassen. Das Ergebnis soll ein „gültiges“ XML-Dokument sein:

```
<?xml version="1.0"?>
<!DOCTYPE samplecode [
<!ELEMENT samplecode (#PCDATA)>
]>
<!-- Ein Kommentar -->
<samplecode>
  Hier mein Beispiel-Code incl. markup!
</samplecode>
```



CDATA sections



- Einfache, aber umständliche Lösung:

...

```
&lt;?xml version="1.0"?&gt;
&lt;!DOCTYPE samplecode [
&lt;!ELEMENT samplecode (#PCDATA)&gt;
]&gt;
&lt;!-- Ein Kommentar --&gt;
&lt;samplecode&gt;
  Hier mein Beispiel-Code incl. markup!
&lt;/samplecode&gt; ...
```



CDATA sections



- Elegante Lösung: Per CDATA section !

```
... <![CDATA[
<?xml version="1.0"?>
<!DOCTYPE samplecode [
<!ELEMENT samplecode (#PCDATA)>
]>
<!-- Ein Kommentar -->
<samplecode>
    Hier mein Beispiel-Code incl. markup!
</samplecode>
]]> ...
```



CDATA sections



- Zweck:
 - Behandlung von Markup als *character data*, analog etwa zur verbatim-Umgebung von LaTeX.

- Regeln:

```
[18] CDSect ::= CDStart CData CDEnd
[19] CDStart ::= '<![CDATA['
[20] CData ::= (Char* - (Char* ']]>' Char*))
[21] CDEnd ::= ']]>'
```

- Beispiel:

```
<par>Und hier etwas XML-Quelltext:
  <![CDATA[<greeting>Hello,
world!</greeting>]]> .</par>
```



CDATA sections



- Bemerkungen:
 - CDATA = Character data
 - Ein reservierter Textbereich, den der Parser nicht interpretiert.
 - *Entities* und anderer *markup* werden innerhalb einer CDATA *section* nicht interpretiert - < würde nicht nach < übersetzt!
 - Praktisch z.B. wenn XML Quellcode selbst zur Anzeige als Text gebracht werden soll, da man das *escaping* der zahlreichen *Markup*-Zeichen vermeidet.
- Fazit: 3 Methoden zur Darstellung reservierter Zeichen:
 - Zeichenreferenz,
 - Entity-Referenz,
 - CDATA *section*



CDATA sections



- Beispiel für einen Konflikt mit *CDEnd*:

```
<![CDATA[
  Javascript code: if( a[c[5]]> 7 ) then ...
]]>
```
- zu lösen etwa durch:

```
<![CDATA[
  Javascript code: if( a[c[5]]]]<![CDATA[> 7
  ) then ...
]]>
```
- oder - falls das Leerzeichen akzeptabel ist, einfach durch:

Leerzeichen eingefügt!

```
<![CDATA[
  Javascript code: if( a[c[5]] > 7 ) then ...
]]>
```




- Beispiel:

```

<!ENTITY % draft 'INCLUDE' > <!-- Parameter entity: -->
<!ENTITY % final 'IGNORE' > <!-- typisch in docdecl. -->

<![ %draft; [ <!-- Wird hier zu INCLUDE expandiert -->
<!ELEMENT book (comments*, title, body, supplements?)>
]]>
<![ %final; [ <!-- Wird hier zu IGNORE expandiert -->
<!ELEMENT book (title, body, supplements?)>
]]>

```

- Bemerkungen

- Je nach Definition von „draft“ bzw. „final“ (an einer zentralen Stelle) lassen sich so verschiedene Definitionen von „book“ in angepassten Varianten vorhalten - in derselben DTD.
- Besonders in größeren / komplexen DTDs zu finden.
- Vorsicht: Im Unterschied zu CDATA dürfen INCLUDE und IGNORE von *white space* umgeben sein.



- Bemerkungen

- Konstrukte nur in externen Deklarationsteilen verwendbar.
- Es ist damit möglich, DTDs systematisch für mehrere Zwecke in verschiedenen Varianten zu pflegen.
- Formal ähnliche Notation wie bei CDATA, daher hier vorgestellt.

- Formale Regeln:

```

[61] conditionalSect ::= includeSect | ignoreSect
[62] includeSect ::= '<![[' S? 'INCLUDE' S? '['
    extSubsetDecl ']]>' [VC: Proper Conditional Section/PE Nesting]
[63] ignoreSect ::= '<![[' S? 'IGNORE' S? '['
    ignoreSectContents* ']]>'
    [VC: Proper Conditional Section/PE Nesting]
[64] ignoreSectContents ::= Ignore ('<![['
    ignoreSectContents ']]>' Ignore)*
[65] Ignore ::= Char* - (Char* ('<![[' | ']]>') Char*)

```



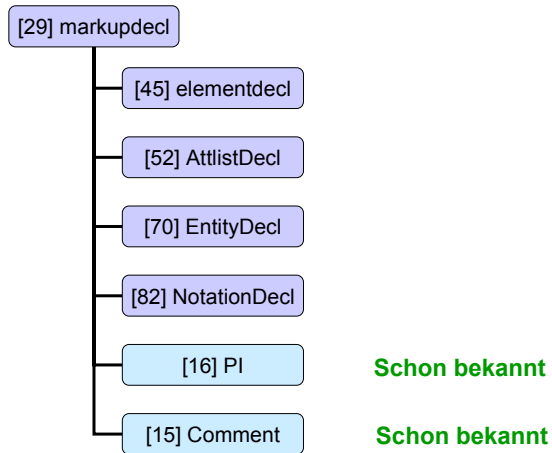
```
[14] CharData ::=
      [^<&]* - ([^<&]* ' ' >' [^<&]*)
```

- Bemerkungen
 - Innerhalb des Dokuments versteht man darunter alle Zeichen, die nicht *markup* sind.
 - Umschreibung, Fall 1: Außerhalb einer CDATA *section* (Normalfall)
 - Alle Zeichen außer den einleitenden Zeichen eines *tags* (<) bzw. eines *entity* (&).
 - Beispiel: <greeting>Hello, world!</greeting>
 - Umschreibung, Fall 2: Innerhalb einer CDATA *section*
 - Alle Zeichen außer der Zeichenfolge, die CDATA *sections* beendet ([>)], danach „normal“ weiter.



Markup-Deklarationen

NOTATION, ENTITY,
ELEMENT, ATTLIST

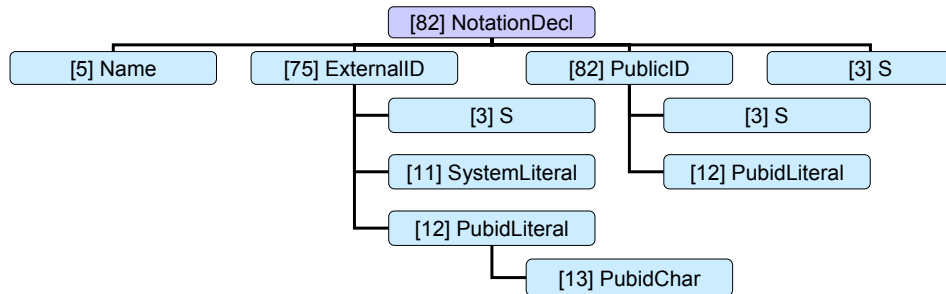


Die *NOTATION*-Deklaration

Notations

ExternalID: SYSTEM vs. PUBLIC

FPI-Struktur, *catalogs*



- Sinn und Zweck von *notations*
 - *Notations* identifizieren über einen Namen:
 - das Format eines *unparsed entity* (wie z.B. das einer Bilddatei).
 - das Format von Elementen, die ein *notation attribute* besitzen (wird später behandelt)
 - die Anwendung, auf die sich eine PI bezieht
 - Eine *notation*-Deklaration schafft den Bezug zwischen dem *notation name* und einer (ausführlichen) ID zur näheren Beschreibung des referenzierten Objekts.
- Eindeutigkeit
 - Innerhalb eines XML-Dokuments darf der Name einer *notation* nur einmal vergeben werden.



- Beispiele:
 - Verweise zu externen Dokumentationen, die die Formate ISODATE und EUDATE näher beschreiben:

```
<!NOTATION ISODATE SYSTEM
  "http://www.iso.ch/date_specification">
<!NOTATION EUDATE SYSTEM
  "http://www.eu.eu/date_specification">
```
 - Nutzung dieser *notations* bei der Attributdeklaration (Vorgriff):

```
<!ELEMENT Today (#PCDATA)>
<!ATTLIST Today DATE-FORMAT NOTATION (ISODATE|EUDATE)
#REQUIRED>
```
- Bemerkungen:
 - Die Wirkung: Pflicht-Attribut „DATE-FORMAT“ von Element „Today“ ist vom Typ NOTATION. Es darf nur in den beiden zuvor deklarierten Notationen ISODATE oder EUDATE verwendet werden.
 - Achtung: Der Parser ist nicht in der Lage, die Einhaltung dieser Regel zu prüfen. Sie hat rein dokumentarischen Charakter!
- Verweis zu einer (lokalen) Hilfsanwendung

```
<!NOTATION GIF SYSTEM "gifviewer.exe">
```



- Formale Regel:

```
[82] NotationDecl ::=
  '<!NOTATION' S Name S (ExternalID |
  PublicID) S? '>'
```

[VC: Unique Notation Name]



ENTITY-Deklarationen

general - parameter

internal - external

parsed - unparsed



Entity-Deklarationen: Um was geht es?



Ein einfaches Beispiel mit interner Deklaration:

```
<?xml version='1.0'?>
<!DOCTYPE test [
<!ELEMENT test (#PCDATA) >
<!ENTITY % xchardefs SYSTEM "sonderzeichendecl.ent">
%xchardefs;
<!ENTITY Abk 'Abk&ue;rzung'>
]>
<!-- Macro style -->
<test>Meine &Abk;!</test>
```

Beachte:

- Entity-Referenz &ue; funktioniert auch innerhalb einer Entity-Deklaration
- Entity „ue“ wird extern deklariert. Die externen Deklarationen werden mit Hilfe der Parameter entity-Referenz „%xchardefs“ wirksam.



Entity-Deklarationen: Um was geht es?



Ein einfaches Beispiel mit externen *entities*:

```

<?xml version='1.0'?>
<!DOCTYPE mythesis SYSTEM "mythesis.dtd" [
<!ENTITY ch01 SYSTEM 'chapter01.ent'>
<!ENTITY ch02 SYSTEM 'chapter02.ent'>
<!ENTITY ch03 SYSTEM 'chapter03.ent'>
]>
<!-- Wrapper document -->
<mythesis>
  &ch01; <!-- Put content of external entity here -->
  &ch02; <!-- By putting some chapters in comments,-->
  &ch03; <!-- we can develop long docs in parts -->
</mythesis>

```



Entity-Klassifizierung



- XML kennt 5 verschiedene *entity*-Arten. Diese lassen sich durch 3 Begriffspaare abgrenzen.
- Von den dadurch „aufgespannten“ $2^3=8$ Triplets sind 3 nicht sinnvoll, so dass also 5 *entity*-Arten resultieren.
- Die *external parsed entities* werden hier in zwei Unterarten unterschieden: SYSTEM und PUBLIC.

ENTITY	parsed		unparsed (nur <i>general</i>)
	general	parameter	
internal	(ja)	(ja)	(ex. nicht!)
external	SYSTEM	SYSTEM	SYSTEM NDATA
	PUBLIC	PUBLIC	PUBLIC NDATA



Die 3 Entity-Begriffspaare



- *general / parameter*
 - *General entities* kennen wir z.B. vom Umgang mit Sonderzeichen. Sie können fast überall im Dokument auftauchen - daher „general“ - und werden i.d.R. vom Autor des Dokuments vergeben.
 - *Parameter entities* sind reserviert für Zwecke innerhalb der DTD. Sie werden von *general entities* unterschieden, da sie von DTD-Autoren vergeben werden. Durch den separaten Namensraum besteht keine Kollisionsgefahr mit den Arbeiten der Dokument-Autoren.
- *internal / external*
 - *Internal entities* werden innerhalb des *document entity* deklariert.
 - *External entities* werden über URL u.ä. referenziert und müssen vom *Parser* erst einmal geholt und separat gelesen werden - was nicht validierende *Parser* nicht immer unterstützen!
- *parsed / unparsed*
 - *Parsed entities* enthalten XML-Daten,
 - auf *unparsed entities* wird nur verwiesen, i.d.R. per *notation*.



ENTITY-Deklarationen



Formale Regeln:

```
[70] EntityDecl ::= GEDecl | PDecl
```

```
[71] GEDecl ::=  
    '<!ENTITY' S Name S EntityDef S? '>'
```

```
[72] PDecl ::=  
    '<!ENTITY' S '%' S Name S PDef S? '>'
```

```
[73] EntityDef ::=  
    EntityValue | (ExternalID NDataDecl?)
```

```
[74] PDef ::= EntityValue | ExternalID
```

```
[76] NDataDecl ::= S 'NDATA' S Name  
[VC: Notation Declared]
```




Entity-Regeln



- Die Regeln in Worten:
 - Entweder deklariert man ein *general entity* oder ein *parameter entity*.
Die Unterscheidung trifft allein das „%“-Zeichen!
 - Ein *parameter entity* wird entweder (intern) über seinen Wert oder über ein *ExternalID* definiert.
 - Bei einem *general entity* darf die *ExternalID* darüberhinaus noch vom Typ NDATA (*unparsed data*) sein.
Diese *unparsed data* werden mit Hilfe einer *notation* deklariert (die natürlich existieren muss).



Entity-Referenzen, constraints



[67] **Reference** ::= **EntityRef** | **CharRef**

[68] **EntityRef** ::= '&' **Name** ';' ;

[WFC: Entity Declared] , [VC: Entity Declared]
[WFC: Parsed Entity] , [WFC: No Recursion]

[69] **PEReference** ::= '%' **Name** ';' ;

[VC: Entity Declared] , [WFC: No Recursion], [WFC: In DTD]

- Deklarierte(!) *entities* werden über ihren Namen, gefolgt von einem Semikolon, referenziert. Sie dürfen selbst wiederum *entity*-Referenzen enthalten, aber diese dürfen nicht zu Rekursionen führen!
- *Parameter entity*-Referenzen beginnen mit einem '%'. Diese Referenzen können nur innerhalb der DTD verwendet werden, denn außerhalb des Prologs verliert '%' die *markup*-Eigenschaften.
- *General entity*-Referenzen beginnen mit einem '&', analog zu *character*-Referenzen. Nur *parsed entities* lassen sich expandieren und können daher Referenzen besitzen.



„Trickreiche“ Entity-Referenzen



- Während *character*-Referenzen als auch *parameter-entity* Referenzen in Werten von Deklarationen (DTD-Teil) expandiert werden, gilt das nicht für *general-entity* Referenzen. Dazu ein Beispiel aus XML 1.0, D:
- Deklaration von *example*:

```
<!ENTITY example "<p>An ampersand (&#38;#38;) may be
escaped numerically (&#38;#38;#38;) or with a general
entity (&amp;).</p>" >
```

- Wert von *example* (nach dem Parser-Lauf):

```
<p>An ampersand (&#38;) may be escaped numerically
(&#38;#38;) or with a general entity (&amp;).</p>
```

- Eine Referenz `&example;` im Dokumenttext wird expandiert zu:

```
<p>An ampersand (&) may be escaped numerically (&#38;)
or with a general entity (&amp;).</p>
```



„Trickreiche“ Entity-Referenzen



Ein komplizierteres Beispiel:

```
<?xml version='1.0'?>
<!DOCTYPE test [
<!ELEMENT test (#PCDATA) >
<!ENTITY % xx '&#37;z z;'>
<!ENTITY % zz '&#60;!ENTITY tricky "error-prone" >' >
%xx;
]>
<test>This sample shows a &tricky; method.</test>
```

Wie wird „&tricky;“ in Element „test“ expandiert?

Bem.: Die Deklaration zu ELEMENT wird zwar erst später behandelt, vervollständigt aber nur das Beispiel zu einem gültigen XML-Dokument, ohne die *entity*-Problematik zu „stören“.



Entity-Deklarationen: Priorisierungsregeln



- Es ist zulässig, denselben *entity*-Namen mehrfach in einer Deklaration zu verwenden. In einem solchen Fall stellt sich die Frage, nach welchen Regeln der Namenskonflikt aufgelöst wird.
- Die Regeln dazu:
 - (1) „**The first instance binds**“ - die zuerst vom *Parser* angetroffene Deklaration ist die wirksame, nachfolgende werden ignoriert.
 - (2) Interne Deklarationen haben Vorrang vor Deklarationen in externen entities. - Regel (2) folgt aus Regel (1), wenn man unterstellt, dass Parser immer die internen Deklarationen vor den externen lesen.
- Nützliche Konsequenzen für die Praxis:
 - Autoren können aus externen DTDs „geerbte“ (*general*) *entities* lokal umdefinieren, indem sie sie lokal in der Dokument-Deklaration neu deklarieren.
 - Die externe DTD - selten unter Kontrolle des Autors - muss dazu nicht geändert werden!
 - Tests mit Varianten sind durch Einfügen am Anfang leicht möglich, ohne dass die Originale entfernt oder auskommentiert werden müssten.



entity- und char-Referenzen im Kontext



Referenz	Entity ref.				Character ref.
	<i>parameter</i>	<i>internal general</i>	<i>external parsed general</i>	<i>unparsed</i>	
im Inhalt	nicht erkannt	expandiert	expandiert ³⁾	verboten	expandiert
im Attributwert	nicht erkannt	expandiert ¹⁾	verboten	verboten	expandiert
erscheint als Attributwert	nicht erkannt	verboten	verboten	gemeldet	nicht erkannt
in <i>entity</i> -Wert	expandiert ¹⁾	unverändert	unverändert	verboten	expandiert
in DTD	expandiert ²⁾	verboten	verboten	verboten	verboten



- Anmerkungen
 - Die Wirkung von *entity*- und *character*-Referenzen hängt vom Kontext ab und verwirrt leicht.
 - Die Tabelle stellt die Fallunterschiede zusammen.
 - Hier wird kein Versuch einer vollständigen Beschreibung unternommen. Die Details finden Sie bei Bedarf in Kapitel 4.4 der XML 1.0-Spezifikation, Anmerkungen 1) - 3) ebenfalls.
- Empfehlungen:
 - Nur bei unerwartetem Verhalten von *entity*-Referenzen sollten Sie die Tabelle und ggf. die Originalliteratur konsultieren.
 - Misstrauen Sie Ihrem Parser - erst die Übereinstimmung mehrerer XML Prozessoren spricht für ein Verständnisproblem.
 - Bevor Sie abgelehnte Konstrukte verwerfen: Testen Sie, ob sich das Parserverhalten ändert, wenn die Konstrukte vom internen Subset in ein externes *entity* - oder umgekehrt - verlagert werden.



Die zentralen Deklarationen

ELEMENT
ATTLIST



Die ELEMENT-Deklaration



- Eine Element-Deklaration verbindet den - eindeutig zu vergebenden - Namen des Elements mit einer Inhaltsbeschreibung:

```
[45] elementdecl ::=
      '<!ELEMENT' S Name S contentspec S? '>'
      [VC: Unique Element Type Declaration]
```

- Der Inhalt eines Elements kann leer sein, „beliebig“ (Sonderfall!), von einem gemischten Typ, oder aus Kind-Elementen bestehen:

```
[46] contentspec ::= 'EMPTY' | 'ANY' | Mixed | children
```

- Den Typ „EMPTY“ kennen wir bereits. Derartige Elemente können nur Attribute enthalten.
- Mit „ANY“ können Parserprüfungen vorübergehend außer Kraft gesetzt werden. Während der DTD-Entwicklung nützlich, für Produktionszwecke zu vermeiden.



Die ELEMENT-Deklaration



```
[51] Mixed ::=
      '( ' S? '#PCDATA' (S? '|' S? Name) * S? ' ) * ' |
      '( ' S? '#PCDATA' S? ' ) '
      [VC: Proper Group/PE Nesting] [VC: No Duplicate Types]
```

- Der Inhaltstyp „Mixed“ beginnt **immer** mit „#PCDATA“!
- #PCDATA steht für *parsed character data* und meint Freitext, der durchaus auch *markup* wie *entities* oder *CDATA sections* enthalten darf, nur keine weiteren Elemente!
- „Mixed“ darf aus einer Folge von #PCDATA und Elementen bestehen.
- Mehrere Elemente dürfen direkt aufeinander folgen, aber zwischen zwei #PCDATA-Abschnitten muss immer ein Element sein - wie sonst sollten die Abschnitte auch getrennt werden?



Die ELEMENT-Deklaration



- Beispiele für ELEMENT-Deklarationen mit „Mixed“:

```
<!ELEMENT p (#PCDATA|a|ul|b|i|em)*>
```

Ein HTML-artiges Beispiel (*paragraph*)

```
<!ELEMENT p (#PCDATA | %font; | %phrase; | %special;
| %form;)* >
```

Auch *parameter entity*-Referenzen sind hier möglich.

```
<!ELEMENT b (#PCDATA)>
```

Im einfachsten Fall besteht Typ „Mixed“ nur aus #PCDATA.

Merke: Stets erscheint #PCDATA, und immer an erster Stelle!

- Anwendungsbeispiel (in den Nutzdaten)

```
<p>Dieser Absatz ist <em>wichtig</em> und sollte
hervorgehoben werden.
Wie schon <LitRef refId="123"/> <Kommentar>Zitat
noch besorgen! </Kommentar> beschrieb, ... </p>
```



Die ELEMENT-Deklaration



```
[47] children ::= (choice | seq) ('?' | '*' | '+')?
```

```
[48] cp ::= (Name | choice | seq) ('?' | '*' | '+')?
```

```
[49] choice ::= '(' S? cp ( S? '|' S? cp )+ S? ') '
[VC: Proper Group/PE Nesting]
```

```
[50] seq ::= '(' S? cp ( S? ',' S? cp )* S? ') '
[VC: Proper Group/PE Nesting]
```

- Die *children* bestehen entweder aus einer Auswahl (*choice*) oder einer Sequenz (*sequence*), die jeweils eines der Wiederholzeichen tragen können.
- Eine Sequenz ist eine kommaseparierte Liste (Aufzählung mit bestimmter Reihenfolge) von Komposits (*cp*), im einfachsten Fall nur ein *cp*.
- Eine Auswahl besteht aus mindestens zwei Komposits, die alternativ zur Verfügung stehen.
- Ein Komposit ist eine beliebige Folge einzelner Elemente, Auswahl- und Sequenz-Listen, im einfachsten Fall ein optionales einzelnes Element.



Die ELEMENT-Deklaration



- Beispiele für ELEMENT-Deklarationen mit „children“:
 - `<!ELEMENT spec (front, body, back?)>`
Eine einfache Sequenz
 - `<!ELEMENT div1 (head, (p | list | note)*, div2*)>`
Eine Sequenz einzelner Elemente und einer Auswahl, einschließlich Wiederholfaktoren
 - `<!ELEMENT dictionary-body (%div.mix; | %dict.mix;)*>`
Eine Auswahl, die sich beliebig oft wiederholen darf, und die mittels *parameter entity*-Referenzen definiert wird.
- Anmerkungen zu den *parameter entity*-Referenzen:
 - Sie dürfen nicht vollständig zu *white space* expandieren
 - Der Expansionstext darf nicht mit den in der Deklaration verwendeten Verbindungszeichen (| oder ,) kollidieren.



Die ELEMENT-Deklaration



- Beispiel zu Übung 01:

```
<!ELEMENT Codetabelle (Eintrag+)>
<!ELEMENT Eintrag (Zeichen,
  Beschreibung, Unicode, ISO-Code?)>
<!ELEMENT Zeichen (#PCDATA)>
<!ELEMENT Beschreibung (#PCDATA)>
<!ELEMENT Unicode (#PCDATA)>
<!ELEMENT ISO-Code (#PCDATA)>
<!-- Vorgriff: -->
<!ATTLIST ISO-Code
  TabNr NMTOKEN #REQUIRED>
```



Die ATTLIST-Deklaration



- Die Attribute eines Elements werden gemeinsam (als Liste) deklariert. Dem Namen des Elements wird eine Liste seiner Attribute und deren Beschreibungen, getrennt nur durch *white space*, zugeordnet:

```
[52] AttlistDecl ::= '<!ATTLIST' S Name AttDef* S? '>'
```

```
[53] AttDef ::= S Name S AttType S DefaultDecl
```

- Jedes Attribut erhält einen Namen, einen Attributtyp und eine Regelung zur Befüllung (*default*-Wert, Auswahl, muß/kann)

Es gibt drei Attributtypen:

```
[54] AttType ::=
    StringType | TokenizedType | EnumeratedType
```

Der „StringType“:

- Er akzeptiert beliebige *character data* (Strings):

```
[55] StringType ::= 'CDATA'
```



Die ATTLIST-Deklaration



Der „Tokenized“-Typ:

```
[56] TokenizedType ::= 'ID' | 'IDREF' | 'IDREFS' |
    'ENTITY' | 'ENTITIES' | 'NMTOKEN' | 'NMTOKENS'
```

- ID:
 - Elemente können dokumentweit eindeutig identifiziert werden über ein ID-Attribut. Ein solcher Attributwert unterliegt der Bildungsregel für Names und funktioniert ähnlich wie ein *unique key* bei Datenbankzugriffen.
 - Jedes Element darf höchstens ein Attribut vom Typ ID besitzen.
 - Jeder ID-Wert darf nur einmal im gesamten XML-Dokument vergeben werden (also nicht nur pro Elementtyp). Dies ist eine **erhebliche Einschränkung!**
 - Als Default-Deklarationen (s.u.) sind nur #IMPLIED und #REQUIRED zulässig.
- Beispiel:

```
<!ELEMENT Student (Name, Fachrichtung, Studiengang, ...)>
```

```
<!ATTLIST Student MatrNr ID #REQUIRED>           <!-- Vorsicht - Falle... -->
```




Die ATTLIST-Deklaration



- IDREF, IDREFS:
 - Mit Attributen vom Typ IDREF erstellt man Verweise auf Elemente, die die referenzierten IDs tragen.
 - Diese Verweise dürfen nicht „ins Leere zeigen“, d.h. die referenzierten IDs müssen im Dokument existieren.
 - Der Wert eines derartigen Attributs muß der Regel für *Names* genügen. Jede ID dieser Liste muss im Dokument existieren.
 - IDREFS sind Listen von IDREF-Einträgen, separiert mit S
- Beispiel:

```
<!ELEMENT Kursteilnehmer (Student+)>
<!ATTLIST Kursteilnehmer MatNrListe IDREFS #IMPLIED>
```



Die ATTLIST-Deklaration



- ENTITY:
 - Ein Attribut dieses Typs nimmt den Namen eines *unparsed entity* auf.
 - Es gelten die Vergaberegeln für *Name*.
 - In der DTD des Dokuments muß ein entsprechendes *entity* deklariert sein.
- Beispiel:

```
<!ENTITY Passbild-von-123456 SYSTEM
  "file:///opt/bilder/123456.jpg" NDATA JPEG>
<!ENTITY Passbild-von-123457 SYSTEM
  "file:///opt/bilder/123457.jpg" NDATA JPEG>
<!ELEMENT Student (Name, Fachrichtung, Studiengang, ...)>
<!ATTLIST Student MatrNr ID #IMPLIED
  Passbild ENTITY #IMPLIED> ]> ...
<Student MatrNr="M123456"
  Passbild="Passbild-von-123456"> ... </Student>
```



Die ATTLIST-Deklaration



- ENTITIES:
 - Ein Attribut dieses Typs nimmt eine Liste der Namen von *unparsed entities* auf. Es gelten die Vergaberegeln für *Names*.
 - Im DTD des Dokuments müssen entsprechende *entities* deklariert sein. **Beispiel:**

```
<!ENTITY Passbild-von-123456 SYSTEM
  "file:///opt/bilder/123456.jpg" NDATA JPEG>
<!ENTITY Passbild-von-123457 SYSTEM
  "file:///opt/bilder/123457.jpg" NDATA JPEG>
<!ELEMENT Teilnehmer (Student+)>
<!ATTLIST Teilnehmer Passbilder ENTITIES #IMPLIED
  MatrNrListe IDREFS #REQUIRED>
<Teilnehmer MatrNrListe="M123456 M123457"
  Passbilder="Passbild-von-123456 Passbild-von-
  123457"> ... </Teilnehmer>
```



Die ATTLIST-Deklaration



- NMTOKEN, NMTOKENS:
 - Attribute dieser beiden Typen werden oft verwendet. Ein NMTOKEN unterliegt nur geringen Einschränkungen, so dass dieser Attributtyp für viele Anwendungsfälle verwendet wird.
 - ACHTUNG - „Tücke im Detail“:
NMTOKEN(S) unterliegen anderen Normierungsregeln als CDATA (s.u.)
 - Für die Attributwerte gelten die Regeln für *Nmtoken* bzw. *Nmtokens*.
 - NMTOKENS entsprechen einfach einer Liste von NMTOKEN-Werten, mit *white space* separiert.
- Beispiel:

```
<!ELEMENT Teilnehmer (Student+)>
<!ELEMENT Student
  (Name, Fachrichtung, Studiengang, ...)>
<!ATTLIST Student Belegte-Kurse NMTOKENS #IMPLIED>
```



Die ATTLIST-Deklaration



Der „Enumerated“-Typ:

```
[57] EnumeratedType ::= NotationType | Enumeration
[58] NotationType ::=
    'NOTATION' S '(' S? Name (S? '|' S? Name)* S? ')'
[59] Enumeration ::=
    '(' S? Nmtoken (S? '|' S? Nmtoken)* S? '),
```

„EnumeratedType“ gliedert sich in zwei Arten von Aufzählungstypen:

- 1) NotationType:
 - Dem Schlüsselwort NOTATION folgt eine Auswahl von NOTATION-Referenzen, also Referenzen auf existierende NOTATION-Deklarationen.
 - Unser Beispiel zur NOTATION-Deklaration verwendete diesen Attributtyp:

```
<!ELEMENT Today (#PCDATA)>
<!ATTLIST Today DATE-FORMAT NOTATION (ISODATE|EUDATE)
#REQUIRED>
```



Die ATTLIST-Deklaration



- Einschränkungen zu NotationType:
 - Ein Element darf höchstens ein NOTATION Attribut erhalten,
 - EMPTY Elemente dürfen kein NOTATION Attribut erhalten
- 2) Enumeration-Typ:
 - Dieser Attributtyp besteht einfach aus einer Auswahlliste von *name tokens*.
 - Diese müssen nur der Bildungsregel zu *Nmtoken* genügen und können ansonsten in der DTD frei vergeben werden.
 - Die *name tokens* werden ohne *quotation* aufgelistet.
 - Bei der Validierung prüft der XML-Prozessor, ob Elementinstanzen nur Attribute mit Werten aus der hiermit hinterlegten Liste von *name tokens* annehmen.
 - Beispiel: Attribut „Wochentag“ des Elements „Vorlesung“ beschreibe den Tag der Veranstaltung im laufenden Semester:

```
<!ELEMENT Vorlesung (Titel, Beschreibung, ...)>
<!ATTLIST Vorlesung Wochentag (Montag|Dienstag|...|Sonntag) #IMPLIED>
```



Attribut-Defaults:

```
[60] DefaultDecl ::= '#REQUIRED' | '#IMPLIED' |  
                    (( '#FIXED' S)? AttValue)
```

- Gemäß Regel [53] wird jedem Attributnamen ein Typ und eine Deklaration über seine *default*-Befüllung zugeordnet.
- Die Spezifikationen unterscheiden hier drei Fälle:

#REQUIRED

- So deklarierte Attribute müssen in Elementinstanzen stets gefüllt werden, und zwar innerhalb des Dokuments selbst. Beispiel: Typ „ID“
- Hinweis: Der Begriff Attribut-*“default“* ist hier irreführend.

#IMPLIED

- Auch ein so deklariertes Attributtyp wird nur innerhalb des Dokuments befüllt - auch #IMPLIED stellt keine *default*-Befüllung zur Verfügung.
- Im Unterschied zu #REQUIRED darf das Attribut aber auch fehlen.



AttValue

- Durch einfache Angabe eines Attributwerts (diesmal aber *quoted!*) wird dieser zum *default*-Befüllungswert deklariert.
- Derartige Attribute werden von validierenden Parsern also stets gefüllt an die Anwendung durchgereicht, wobei die Befüllung innerhalb des Dokuments stets Vorrang vor der *default*-Befüllung über die DTD genießt.
- VORSICHT: Nicht validierende Parser führen derartige *default*-Befüllungen nicht immer aus, insbesondere wenn die DTD sich in einem externen *entity* befindet. Vergleiche dazu auch die *standalone document declaration*.

#FIXED AttValue

- Dies ist eine Variante der *AttValue*-Befüllung. Hiermit wird der angegebene *default*-Attributwert zum einzig erlaubten Wert erklärt!
- Sinnvoll ist dies insbesondere für die flexible Verwaltung von Eigenschaften, die - für eine Übergangszeit - nur einen gültigen Wert besitzen.
- DTD-Designer „sperren“ so Attribute für XML-Autoren - vgl. *Namespaces*.



Die ATTLIST-Deklaration



- Beispiele (aus XML 1.0):

```
<!ATTLIST termdef
    id          ID          #REQUIRED
    name        CDATA       #IMPLIED>

<!ATTLIST list
    type        (bullets|ordered|glossary)
               "ordered">

<!ATTLIST form
    method      CDATA       #FIXED "POST">
```



Element oder Attribut?



- Das Problem:
 - Bei der Datenmodellierung entsteht oft die Frage, ob ein bestimmtes Datenelement als XML-Element oder als Attribut implementiert werden soll.
 - **Es gibt keine formale Regel bzw. eindeutige Antwort!**
- Faustregeln zur Entscheidungsfindung:
 - Elemente gestatten spätere Verfeinerung
 - Elemente sind für die „eigentlichen Nutzdaten“ gedacht, Attribute für Ergänzungen (einfachen Typs), u. Metadaten
 - Attribute gestatten strengere Typisierung
 - Nur für Attribute gibt es Default-Regeln/-Belegungen
- Hinweis:
 - XML Schema wird diese Grenzen später verwischen!