



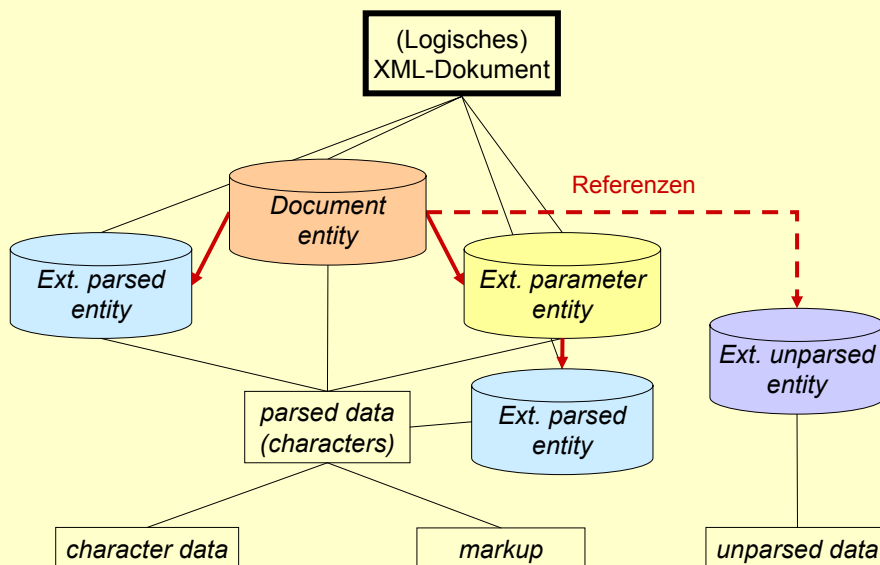
# XML 1.0 - Die Spezifikation

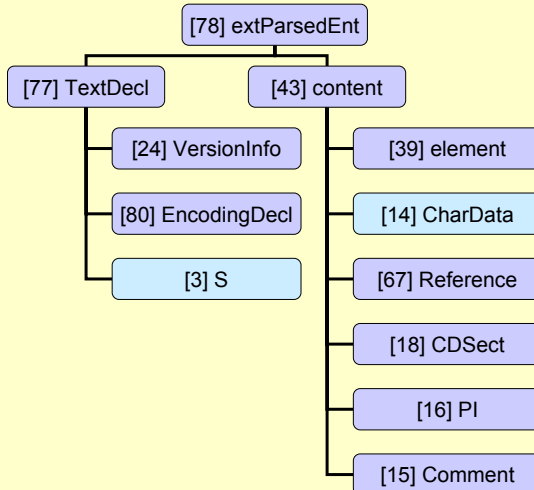
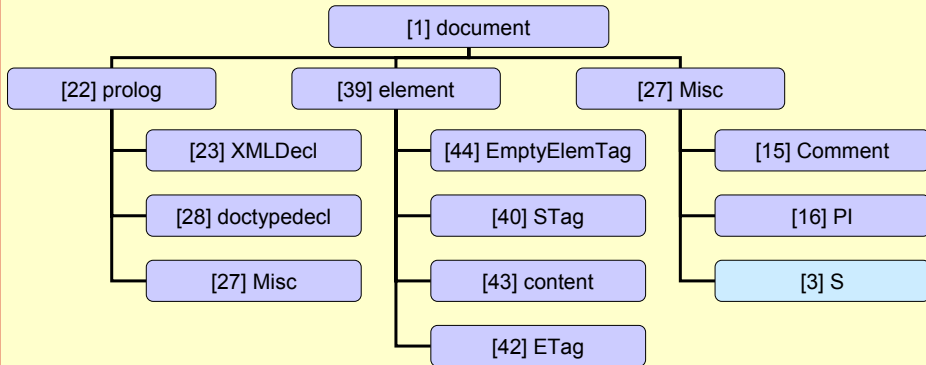
## Formaler Aufbau eines XML-Dokuments

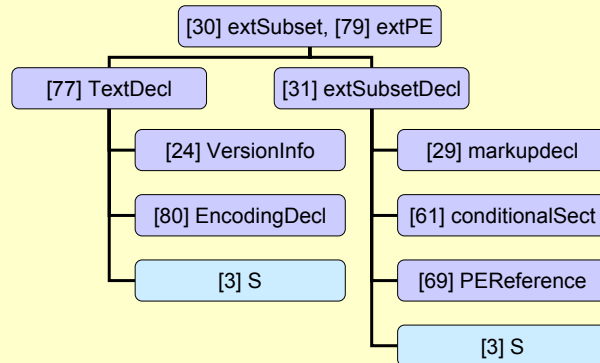
Der Prolog, incl. DTD  
Das *root*-Element; Unter-Elemente  
*Markup* am „Ende“



## Das XML-Dokument und seine *entities*







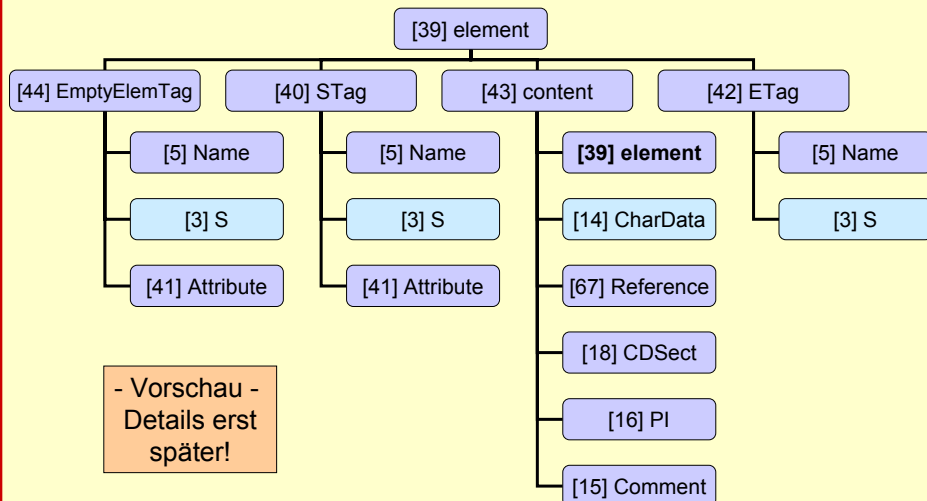
```

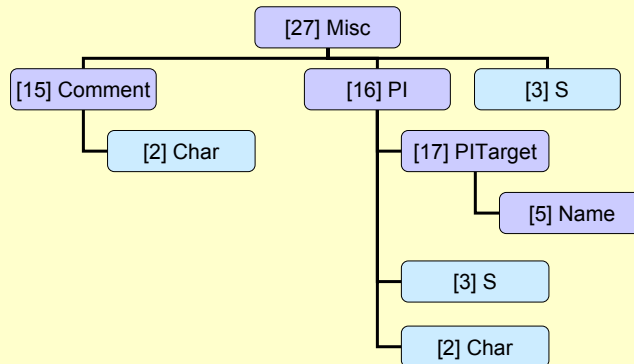
<?xml version="1.0" encoding="UTF-8" standalone="yes"?>
<!-- Vorstellung mittels XML-Text -->
<?xml-stylesheet href="demo.css" type="text/css"?>
<!DOCTYPE Dozent SYSTEM "demo.dtd" [
<!ENTITY % ISO-Latin1-chars SYSTEM "iso8859-1.ent">
%ISO-Latin1-chars;
<!ENTITY Abk "Besch&auml;ftigungsverh&auml;ltnis">
]>
prolog
<Dozent>
  <Name>
    <Vorname MI='W'>Heinz</Vorname>
    <Nachname Titel="Dr">Werntges</Nachname>
  </Name>
  <&Abk; Art="Prof"/> <!-- *SYNTAXFEHLER* -->
</Dozent>
element
<!-- Zum Abschluss noch whitespace und eine PI: -->
<?someApp param1 key2="someValue" moreParams ?>
Misc

```



- Regel:  
[1] `document ::= prolog element Misc*`
- Beispiel:  
`<hello>Hello, world!</hello>`  
(bereits ein (wohlgeformtes) XML-Dokument)
- Bemerkungen:
  - Ein XML-Dokument besteht aus dem Prolog, einem Element, und verschiedenen „Anhängen“.
  - Das Element heißt *document element* oder *root element*.
  - Es besteht wiederum aus Unter-Elementen u.a. *markup*.
    - Typische Begriffsbildung: *parent elements*, *child elements*
  - Definitionen von `prolog`, `element`, `Misc` erfolgen noch
  - Vorab: Der Prolog darf auch leer sein bzw. fehlen.





- Regel:  
 $[27] \text{ Misc} ::= \text{Comment} \mid \text{PI} \mid \text{S}$
- in Worten:
  - Kommentare,
  - *processing instructions*,
  - oder *white space*



- Regel:  

```
[15] Comment ::=  
    '<!--' ((Char - '-') |  
           ('-' (Char - '-')))* '-->'
```
- Beispiele:  

```
<!-- Dies ist ein tag: <tag> -->  
OK  
<!-- B+, B, und B--->  
NICHT ZULÄSSIG!  
<!-- eins -- zwei -- drei -->  
NICHT ZULÄSSIG!  
<!------->  
NICHT ZULÄSSIG!
```



- Bemerkungen:
  - Kommentare sehen ähnlich aus wie in HTML, unterliegen aber strengeren Regeln.
  - Sie sind nicht schachtelbar.
  - Sie zählen als *markup* und dürfen außerhalb anderen *markups* erscheinen.
  - Innerhalb von Kommentaren wird *markup* überlesen.
  - XML Prozessoren dürfen Kommentare an Anwendungen durchreichen - sie müssen dies aber nicht!



- **ACHTUNG:**
  - Innerhalb Kommentarinhalten ist ,--‘ nicht zulässig!
  - Das letzte Zeichen des Kommentarinhalts darf kein ,-‘ sein!
  - Kommentare sollen nicht zur Steuerung von Anwendungen missbraucht werden!
    - XML stellt für solche Zwecke die PI `parat` – s.u.
    - Es besteht bewusst keine Garantie, dass eine Anwendung die Kommentare auch „durchgereicht“ bekommt!



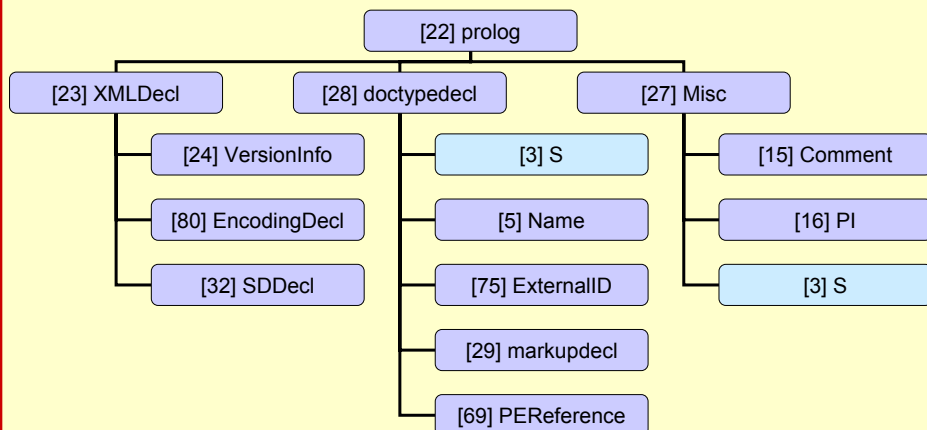
- **Zweck:**
  - Ein Standard zur Steuerung von Anwendungen.
- **Regeln:**

```
[16] PI ::= '<?' PITarget
        (S (Char* - (Char* '?>' Char*))?) '?>'
[17] PITarget ::= Name -
        (('X' | 'x') ('M' | 'm') ('L' | 'l'))
```
- **Beispiel:**

```
<?xml-stylesheet
  href="http://mydomain.xy/sample.xsl"
  type="text/xsl"?>
```



- Bemerkungen:
  - Proprietäre Lösungen z.B. durch Konventionen innerhalb von Kommentaren sollen so vermieden werden.  
Beispiel Apache, SSI. - Dennoch gilt:
  - PI-Einsatz sollte man auf das Nötigste beschränken!
  - PIs müssen vom *Parser* an die Anwendung durchgereicht werden.
  - *Parameter entity references* werden innerhalb von PIs nicht expandiert.
  - PITarget identifiziert die Anwendung
    - siehe auch *notations*.
  - Nicht mit der XML Deklaration verwechseln (keine PI!)
  - Meist folgt dem *PITarget* eine attribut-artige Liste von *key/value*-Paaren. Im Gegensatz zu Attributen ist die Reihenfolge der PI-Argumente aber wichtig!







## Ebene 2: Prolog



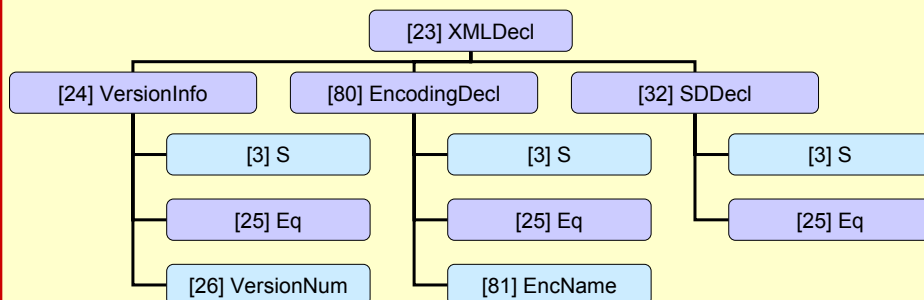
- Regel:
 

```
[22] prolog ::=
      XMLDecl? Misc* (doctypeddecl Misc*)?
```
- Beispiel:
 

```
<?xml version="1.0" encoding="UTF-8" standalone="no"?>
<!-- PI zur Stylesheet-Einbindung -->
<?xml-stylesheet href="mystyle.xsl" rel="text/xsl"?>
<!DOCTYPE mydoc SYSTEM "mydoc.dtd" > <!-- DTD -->
<mydoc>...</mydoc> <!-- Kein Prolog mehr -->
```
- Bemerkungen:
  - Die XML Deklaration muß ggf. den Dateianfang bilden.
  - Sowohl die XML Deklaration als auch die Dokumenttyp-Deklaration dürfen fehlen.
  - Kommentare, *processing instructions* und *white space* dürfen „eingestreut“ werden.



## Ebene 3: XML-Deklaration





```
[23] XMLDecl ::=
    '<?xml' VersionInfo EncodingDecl? SDecl? S? '?>'
[24] VersionInfo ::= S 'version' Eq
    ('"' VersionNum '"' | "'" VersionNum "'")
[26] VersionNum ::= '1.0' /* vgl. errata */
```

### Beispiel

```
<?xml version="1.0" encoding="ISO-8859-1"
standalone="no"?>
```

- Versionsangabe
  - Muß ggf. angegeben werden
  - Bisher nur „1.0“ veröffentlicht; „1.1“ bald zu erwarten.



- Regel für die *encoding*- Deklaration:

```
[80] EncodingDecl ::= S 'encoding' Eq
    ('"' EncName '"' | "'" EncName "'")
[81] EncName ::= /* Encoding name contains */
    [A-Za-z] ([a-zA-Z0-9_.] | '-' )+
    /* only Latin characters */
```

### Bemerkungen

- I.d.R. die bei der IANA-CHARSETS registrierten Namen
- Namen proprietärer charsets mit Präfix „x-“ angeben.
- Standardwerte sind für die gängigen Unicode-Darstellungen sind:
  - „UTF-8“, „UTF-16“,
  - „ISO-10646-UCS-2“ und „ISO-10646-UCS-4“



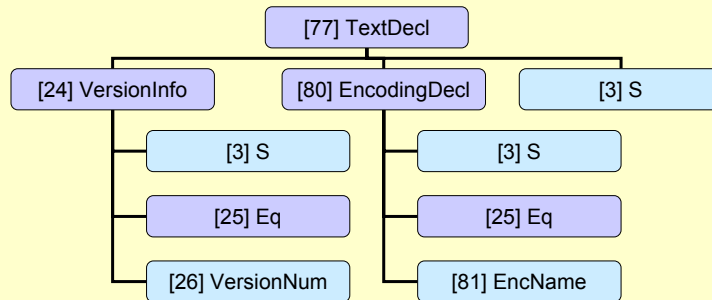
- UTF-8 und UTF-16 muss jeder XML Prozessor unterstützen.
- **#xFEFF** („*encoding signature*“)
  - leitet eine UTF-16 codierte Datei ein. Dieses Zeichen („*non-breakable zero-length space*“, „*byte order mark*“) zählt dann weder zum *markup* noch zu den *char data*, sondern steuert die Erkennung der Codierung (UTF-16) sowie die der Byte-Reihenfolge (*little-endian vs. big-endian processors*).
- XML-Prozessoren sollen die *encoding*-Werte unabhängig von Klein-/Großschrift erkennen.
- Weitere gängige *encoding*-Werte:
  - ISO-8859-*n* (*n*=1, 2, ..., 9, ...)
  - ISO-2022-JP, Shift-JIS, EUC-JP
  - Windows-1252 (ISO-8859-1 Obermenge), Windows-125*n* (*n*=0, ..., 8)
- Hintergrundinformationen zu Zeichensätzen zu finden unter:
  - <http://www.unicode.org>, <http://czyborra.com>



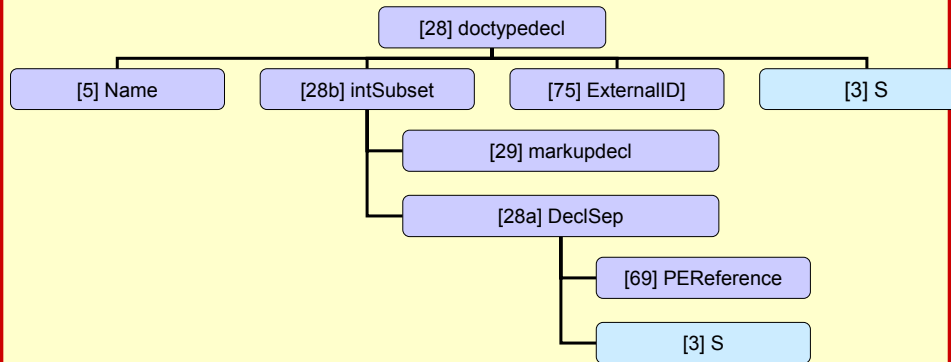
- Regel für die *standalone* Dokumentdeklaration:

```
[32] SDDecl ::= S 'standalone' Eq
              (('"' ('yes' | 'no') '"') |
              ('"' ('yes' | 'no') '"'))
```

- Bemerkungen
  - Zulässige Werte sind nur „yes“ und „no“, *default* ist „no“
  - Der Wert „yes“ bedeutet, dass das XML-Dokument keine externen *markup*-Deklarationen aufweist, die die vom Parser an die Anwendung geleiteten Informationen betreffen.
  - Externe Attribute mit *default*-Werten würden z.B. „no“ erfordern.



- Regel:  
`[77] TextDecl ::= '<?xml' VersionInfo? EncodingDecl S? '?>'`
- Bemerkungen
  - KEIN Prologteil - hier dennoch vorgestellt, denn:
  - Die Textdeklaration sieht sehr ähnlich aus wie die XML-Deklaration.
  - Die Versionsangabe ist hier aber optional, dafür ist die encoding-Deklaration vorgeschrieben.
  - Die Textdeklaration bildet ggf. die erste Zeile einer jeden externen entity (außer der *document entity* selbst - dort ist die XML-Deklaration vorgeschrieben).
  - Zweck ist die Mitteilung des verwendeten Zeichensatzes bzw. seiner Codierung einer jeden *entity* an den *Parser*.
  - Der *Parser* kann jede *entity* getrennt beim Lesen normieren, es ist also möglich, jeder entity ihren eigenen Zeichensatz zuzuordnen.



- Regeln (beachte *errata*):

```
[28] doctypedecl ::= '<!DOCTYPE' S Name
                    (S ExternalID)? S?
                    ('[' intSubset ']' S?)? '>'
```

[VC: Root Element type]  
[WFC: External Subset]

```
[28a] DeclSep ::= PReference | S
[WFC: PE Between Declarations]
```

```
[28b] intSubset ::= (markupdecl | DeclSep)*
```

```
[29] markupdecl ::=
    elementdecl | AttlistDecl | EntityDecl |
    NotationDecl | PI | Comment
```

[VC: Proper Declaration / PE Nesting]  
[WFC: PEs in Internal Subset]

```
[69] PReference ::= '%' Name ';' (Vorgriff)
```



## Beispiel 1: Mit externer DTD

```
<?xml version="1.0"?>
<!DOCTYPE greeting SYSTEM "hello.dtd">
<greeting>Hello, world!</greeting>
```

## Beispiel 2: Mit interner DTD

```
<?xml version="1.0"?>
<!DOCTYPE greeting [
  <!ELEMENT greeting (#PCDATA)>
]>
<greeting>Hello, world!</greeting>
```



- Der *Name* deklariert den Typ des *document* bzw. *root elements*. Diese Deklaration stellt somit den Anfangspunkt der meisten folgenden *markup*-Deklarationen dar.
- Die Deklaration sieht formal ähnlich aus wie andere *markup*-Deklarationen, allerdings besitzt sie noch einen „Zusatzteil“ in eckigen Klammern ([...]).
- Dem Namen des *document element* wird die *Document Type Definition (DTD)* (i.w. eine Liste von *markup*-Deklarationen, siehe die folgenden [Abschnitte](#)) zugewiesen. Diese DTD ist Grundlage jeder Validierung.
- Die DTD kann sowohl als externe *entity* (vgl. ExternalID) als auch intern (vgl. die Inhalte der [...] -Sektion) angegeben werden.
- Grundregel: Interne Deklarationen haben Vorrang vor externen.
- Eine DOCTYPE-Deklaration ganz ohne DTD-Angabe ist zulässig! Allerdings ist ein XML-Dokument ohne DTD vielleicht wohlgeformt, aber sicher nicht validierbar bzw. „gültig“.



# Einschub: Verweise auf externe *entities*

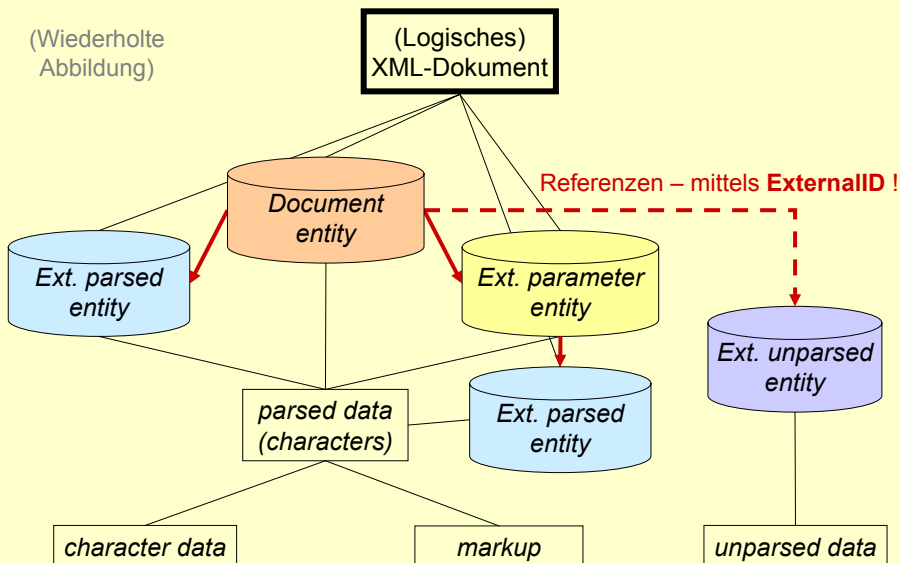
PUBLIC vs. SYSTEM

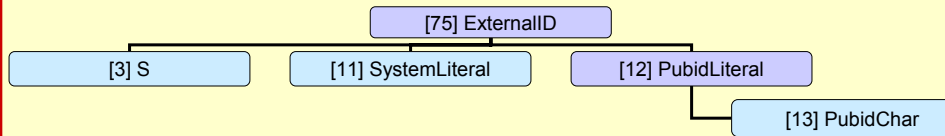
FPI

XML-Kataloge



# Verweise auf externe *entities*





```
<!doctype html public "-//W3C//DTD HTML  
4.0 Transitional//EN">
```

```
<html>
```

```
<head> ...
```

SGML-Lesart!

Erneuter Versuch, nun nach XML-Regeln:

```
<!DOCTYPE html PUBLIC "-//W3C//DTD HTML  
4.0 Transitional//EN" "mySysURI">
```

```
<html>
```

```
<head> ...
```





- XML unterscheidet zwei Arten externer Verweise
  - **SYSTEM**
    - URI (URL oder URN)
    - Insbesondere typisch bei Verwendung lokaler Pfadnamen
  - **PUBLIC**
    - Verweise auf öffentliche, i.d.R. nicht lokale *entities*.
    - Stammt bereits aus SGML, auch bekannt aus HTML.
  - Die beiden Teile eines PUBLIC identifiers
    - a) Fixed Public Identifier (FPI)
      - Global einheitlich zu verwendender Name für das gemeinte Objekt
    - b) *System identifier*
      - Vom *Parser* zu verwenden, wenn er FPI nicht auflösen kann
      - In SGML nicht vorgesehen (optional?)
  - Formal wie ein SYSTEM *identifier* mit vorgelagertem FPI



- Formale Regeln:
 

```
[75] ExternalID ::=
    'SYSTEM' S SystemLiteral |
    'PUBLIC' S PubidLiteral S SystemLiteral

[83] PublicID ::= 'PUBLIC' S PubidLiteral

[11] SystemLiteral ::=
    ('"' [^"]* '"') | ('"' [^']* '"')

[12] PubidLiteral ::=
    '"' PubidChar* '"' | ('"' (PubidChar - '"')* '"')

[13] PubidChar ::= #x20 | #xD | #xA | [a-zA-Z0-9]
    | [-'()+,./:=?;!*#@$_%]
```
- Beispiele für External & Public IDs:
 

```
PUBLIC "-//OASIS//DTD DocBook V3.1//EN"
    "docbook/3.1/docbook.dtd"

SYSTEM "http://nwalsh.com/docbook/xml/1.3/db3xml.dtd"
```



- **Formal public identifiers (FPI): Aufbau**
  - *prefix*
    - entweder ‚+‘ (registriert) oder ‚-‘ (nicht registriert)
    - Manchmal „ISOxxxx“ (nur für ISO möglich)
    - Registrierung erfolgt durch die *Graphics Communication Association* (GCA, [www.gca.org](http://www.gca.org)) - die GCA weist eine weltweit eindeutige Zeichenkette zu.
  - *owner-identifier*
    - Identifiziert die Person oder Organisation, die den *identifier* besitzt.
    - Der *identifier* sollte global eindeutig sein. Heute bieten sich Internet-Adressen an, mit Präfix IDN (*Internet Domain Name*).
  - *text-class text-description*
    - *text-class*: beschreibt die Art der Textklasse. Beispiele:
      - DOCUMENT: SGML oder XML Dokument
      - DTD: DTD bzw. ein Ausschnitt davon
      - ELEMENTS, ENTITIES, NONSGML: wie der Name sagt...



- **Formal public identifiers (FPI): Aufbau, Fortsetzung**
  - *text-description*:
    - Freiform-Beschreibung des Dokuments
  - *language*
    - Kennzeichnet die Sprache des Dokuments
    - Es wird empfohlen, ISO-Standard 2-Buchstabencodes zu verwenden
  - *display-version (eher selten verwendet)*
    - Unterscheidungskennzeichen für verschiedene Versionen desselben Dokuments, z.B. wenn mit unterschiedlichen Zeichensätzen dargestellt.
- **Formale Bildung:**
  - Die o.g. Bestandteile werden in dieser Reihenfolge mittels „//“ verkettet.
- **Beispiele**
  - `://OASIS//DTD DocBook V3.1//EN`
  - `://W3C//DTD HTML 4.01//EN`
  - `://W3C//DTD XHTML 1.0 Transitional//EN`



- *catalog*, URN
  - Unter dem *catalog* versteht man im SGML-Kontext die „Wegbeschreibung“ von der *ExternalID* zur konkreten Datei.
  - Beispiele:

```
PUBLIC "-//OASIS//DTD DocBook V3.1//EN"
      "docbook/3.1/docbook.dtd"
SYSTEM "http://nwalsh.com/docbook/xml/1.3/db3xml.dtd"
```
  - *Catalogs* können kaskadiert werden:
    - Ganze Projekte (mit eigener *catalog*-Datei) werden einfach per Verweis in den Hauptkatalog eingebunden. Dies verringert den Pflegeaufwand.
  - URN (Universal Resource Number) - hier nicht behandelt
    - Ein aktuellerer, konzeptionell zu FPI und *catalogs* verwandter Ansatz
    - Verwendet die Internet-Infrastruktur; noch nicht sehr verbreitet.
  - Quellenangaben
    - [www.docbook.org](http://www.docbook.org) (Online-Version), Kapitel 2.3: „*Public Identifiers, System Identifiers, and Catalog Files*“



- *XML catalogs*
  - Neben den altbekannten SGML-Katalogen gibt es nun spezielle XML-Kataloge - natürlich in XML erstellt - und inzwischen von einigen wichtigen Werkzeugen auch unterstützt.
- Ausgangspunkt unter Unix:

```
/etc/xml/catalog # eine XML-Datei
```
- Inhalt (Bsp., Teil 1 – Prolog und *root element* ohne Inhalt):

```
<?xml version="1.0"?>
<!DOCTYPE catalog PUBLIC "-//OASIS//DTD Entity
Resolution XML Catalog V1.0//EN"
"http://www.oasis-
open.org/committees/entity/release/1.0/catalog.dtd">
<catalog xmlns=
"urn:oasis:names:tc:entity:xmlns:xml:catalog">
  <!-- Hier Inhalt, siehe Teil 2 -->
</catalog>
```



- Inhalt (Teil 2, Unter-Elemente von „catalog“):

```
<delegatePublic publicIdStartString="--//OASIS//ELEMENTS DocBook"
  catalog="file:///usr/share/sgml/docbook/xml/dtd/4.2/catalog.xml"/>
<delegatePublic publicIdStartString="--//OASIS//ENTITIES DocBook"
  catalog="file:///usr/share/sgml/docbook/xml/dtd/4.2/catalog.xml"/>
<delegatePublic publicIdStartString="--//OASIS//DTD DocBook XML"
  catalog="file:///usr/share/sgml/docbook/xml/dtd/4.2/catalog.xml"/>
<delegateSystem systemIdStartString="http://www.oasis-
open.org/docbook/"
  catalog="file:///usr/share/sgml/docbook/xml/dtd/4.2/catalog.xml"/>
<delegateURI uriStartString="http://www.oasis-open.org/docbook/"
  catalog="file:///usr/share/sgml/docbook/xml/dtd/4.2/catalog.xml"/>
<delegatePublic publicIdStartString="ISO 8879:1986//ENTITIES"
  catalog="file:///usr/share/sgml/entities/xml-iso-entities-
8879.1986/catalog.xml"/>
<delegatePublic publicIdStartString="--//Norman Walsh//DTD Website"
  catalog="file:///usr/share/sgml/docbook/custom/website/2.4.1/catalog.xml"
  />
<rewriteURI
  uriStartString="http://docbook.sourceforge.net/release/xsl/current/"
  rewritePrefix="/usr/share/sgml/docbook/stylesheets/xsl/nwalsh"/>
```



## Einschub: Spezielle *Markup*-Arten

CDATA *section*,  
Conditional *sections*;  
Nachtrag: *Character data*



- Benutzen Sie XML-Dokumententyp „samplotype“, um das Dokument selbst als *character data* zu erfassen. Das Ergebnis soll ein „gültiges“ XML-Dokument sein:

```
<?xml version="1.0"?>
<!DOCTYPE samplecode [
<!ELEMENT samplecode (#PCDATA)>
]>
<!-- Ein Kommentar -->
<samplecode>
    Hier mein Beispiel-Code incl. markup!
</samplecode>
```



- Einfache, aber umständliche Lösung:

```
...
<?xml version="1.0"?>
<!DOCTYPE samplecode [
<!ELEMENT samplecode (#PCDATA)>
]>
<!-- Ein Kommentar -->
<samplecode>
    Hier mein Beispiel-Code incl. markup!
</samplecode> ...
```



- Elegante Lösung: Per CDATA section !

```
... <![CDATA[
<?xml version="1.0"?>
<!DOCTYPE samplecode [
<!ELEMENT samplecode (#PCDATA)>
]>
<!-- Ein Kommentar -->
<samplecode>
    Hier mein Beispiel-Code incl. markup!
</samplecode>
]]> ...
```



- Zweck:
  - Behandlung von Markup als *character data*, analog etwa zur verbatim-Umgebung von LaTeX.

- Regeln:

```
[18] CDSect ::= CDStart CData CDEnd
[19] CDStart ::= '<![CDATA['
[20] CData ::= (Char* - (Char* ']]>' Char*))
[21] CDEnd ::= ']]>'
```

- Beispiel:

```
<par>Und hier etwas XML-Quelltext:
  <![CDATA[<greeting>Hello,
world!</greeting>]]> .</par>
```



- Bemerkungen:
  - CDATA = Character data
  - Ein reservierter Textbereich, den der Parser nicht interpretiert.
  - *Entities* und anderer *markup* werden innerhalb einer CDATA *section* nicht interpretiert - &lt; würde nicht nach < übersetzt!
  - Praktisch z.B. wenn XML Quellcode selbst zur Anzeige als Text gebracht werden soll, da man das *escaping* der zahlreichen *Markup*-Zeichen vermeidet.



- Beispiel für einen Konflikt mit *CDEnd*:

```
<![CDATA[
  Javascript code: if( a[c[5]]> 7 ) then ...
]]>
```
- zu lösen etwa durch:

```
<![CDATA[
  Javascript code: if( a[c[5]]]]<![CDATA[> 7
  ) then ...
]]>
```
- oder - falls das Leerzeichen akzeptabel ist, einfach durch:

Leerzeichen eingefügt!

```
<![CDATA[
  Javascript code: if( a[c[5]] > 7 ) then ...
]]>
```



- Beispiel:

```

<!ENTITY % draft 'INCLUDE' > <!-- Parameter entity: -->
<!ENTITY % final 'IGNORE' > <!-- typisch in docdecl. -->

<![ %draft; [ <!-- Wird hier zu INCLUDE expandiert -->
<!ELEMENT book (comments*, title, body, supplements?)>
]]>
<![ %final; [ <!-- Wird hier zu IGNORE expandiert -->
<!ELEMENT book (title, body, supplements?)>
]]>

```

- Bemerkungen

- Je nach Definition von „draft“ bzw. „final“ (an einer zentralen Stelle) lassen sich so verschiedene Definitionen von „book“ in angepassten Varianten vorhalten - in derselben DTD.
- Besonders in größeren / komplexen DTDs zu finden.
- Vorsicht: Im Unterschied zu CDATA dürfen INCLUDE und IGNORE von *white space* umgeben sein.



- Bemerkungen

- Konstrukte nur in externen Deklarationsteilen verwendbar.
- Es ist damit möglich, DTDs systematisch für mehrere Zwecke in verschiedenen Varianten zu pflegen.
- Formal ähnliche Notation wie bei CDATA, daher hier vorgestellt.

- Formale Regeln:

```

[61] conditionalSect ::= includeSect | ignoreSect
[62] includeSect ::= '<![[' S? 'INCLUDE' S? '['
    extSubsetDecl ']]>' [VC: Proper Conditional Section/PE Nesting]
[63] ignoreSect ::= '<![[' S? 'IGNORE' S? '['
    ignoreSectContents* ']]>'
    [VC: Proper Conditional Section/PE Nesting]
[64] ignoreSectContents ::= Ignore ('<![['
    ignoreSectContents ']]>' Ignore)*
[65] Ignore ::= Char* - (Char* ('<![[' | ']]>') Char*)

```





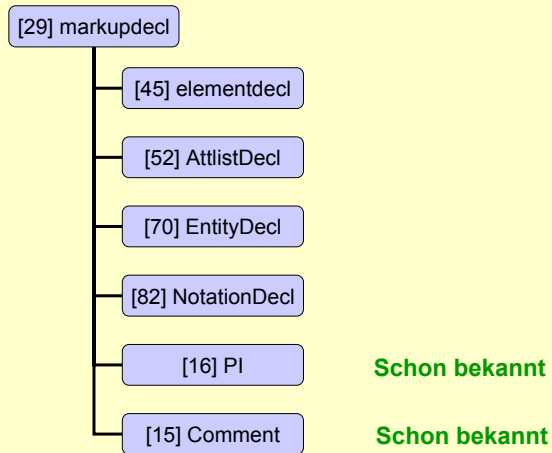
```
[14] CharData ::=
      [^<&]* - ([^<&]* ' ' >)' [^<&]*
```

- Bemerkungen
  - Innerhalb des Dokuments versteht man darunter alle Zeichen, die nicht *markup* sind.
  - Umschreibung, Fall 1: Außerhalb einer CDATA *section* (Normalfall)
    - Alle Zeichen außer den einleitenden Zeichen eines *tags* (<) bzw. eines *entity* (&).
    - Beispiel: <greeting>Hello, world!</greeting>
  - Umschreibung, Fall 2: Innerhalb einer CDATA *section*
    - Alle Zeichen außer der Zeichenfolge, die CDATA *sections* beendet (]]>), danach „normal“ weiter.



# Markup-Deklarationen

NOTATION, ENTITY,  
ELEMENT, ATTLIST

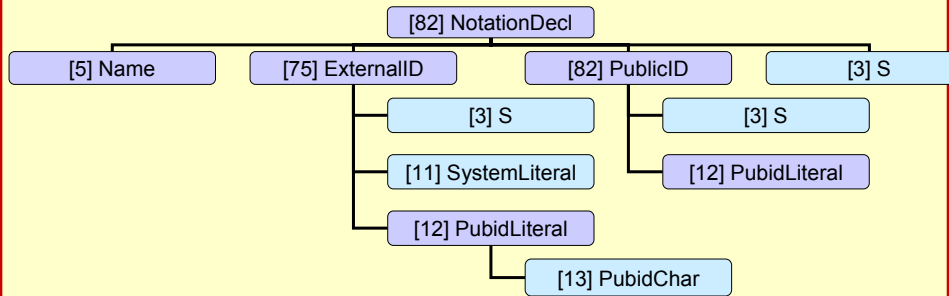


## Die *NOTATION*-Deklaration

*Notations*

*ExternalID*: SYSTEM vs. PUBLIC

FPI-Struktur, *catalogs*



- Sinn und Zweck von *notations*
  - *Notations* identifizieren über einen Namen:
    - das Format eines *unparsed entity* (wie z.B. das einer Bilddatei).
    - das Format von Elementen, die ein *notation attribute* besitzen (wird später behandelt)
    - die Anwendung, auf die sich eine PI bezieht
  - Eine *notation*-Deklaration schafft den Bezug
    - zwischen dem *notation name*
    - und einer (ausführlichen) ID zur näheren Beschreibung des referenzierten Objekts.
- Eindeutigkeit
  - Innerhalb eines XML-Dokuments darf der Name einer *notation* nur einmal vergeben werden.



- Beispiele:
  - Verweise zu externen Dokumentationen, die die Formate ISODATE und EUDATE näher beschreiben:
    - <!NOTATION ISODATE SYSTEM "http://www.iso.ch/date\_specification">
    - <!NOTATION EUDATE SYSTEM "http://www.eu.eu/date\_specification">
  - Nutzung dieser notations bei der Attributdeklaration (Vorgriff):
    - <!ELEMENT Today (#PCDATA)>
    - <!ATTLIST Today DATE-FORMAT NOTATION (ISODATE|EUDATE) #REQUIRED>
  - Bemerkungen:
    - Die Wirkung: Pflicht-Attribut „DATE-FORMAT“ von Element „Today“ ist vom Typ NOTATION. Es darf nur in den beiden zuvor deklarierten Notationen ISODATE oder EUDATE verwendet werden.
    - Achtung: Der Parser ist nicht in der Lage, die Einhaltung dieser Regel zu prüfen. Sie hat rein dokumentarischen Charakter!
  - Verweis zu einer (lokalen) Hilfsanwendung
    - <!NOTATION GIF SYSTEM "gifviewer.exe">



- Formale Regel:

```
[82] NotationDecl ::=
  '<!NOTATION' S Name S (ExternalID |
  PublicID) S? '>'
                                [VC: Unique Notation Name]
```



## ENTITY-Deklarationen

*general - parameter*

*internal - external*

*parsed - unparsed*



## Entity-Klassifizierung



- XML kennt 5 verschiedene *entity*-Arten. Diese lassen sich durch 3 Begriffspaare abgrenzen.
- Von den dadurch „aufgespannten“  $2^3=8$  Triplets sind 3 nicht sinnvoll, so dass also 5 *entity*-Arten resultieren.
- Die *external parsed entities* werden hier in zwei Unterarten unterschieden: SYSTEM und PUBLIC.

| ENTITY   | parsed  |           | unparsed              |
|----------|---------|-----------|-----------------------|
|          | general | parameter | (nur <i>general</i> ) |
| internal | (ja)    | (ja)      | (ex. nicht!)          |
| external | SYSTEM  | SYSTEM    | SYSTEM NDATA          |
|          | PUBLIC  | PUBLIC    | PUBLIC NDATA          |



- *general / parameter*
  - *General entities* kennen wir z.B. vom Umgang mit Sonderzeichen. Sie können fast überall im Dokument auftauchen - daher „general“ - und werden i.d.R. vom Autor des Dokuments vergeben.
  - *Parameter entities* sind reserviert für Zwecke innerhalb der DTD. Sie werden von *general entities* unterschieden, da sie von DTD-Entwicklern vergeben werden. Durch den separaten Namensraum besteht keine Kollisionsgefahr mit den Arbeiten der Dokument-Autoren.
- *internal / external*
  - *Internal entities* werden innerhalb des *document entity* deklariert.
  - *External entities* werden über URL u.ä. referenziert und müssen vom *Parser* erst einmal geholt und separat gelesen werden - was nicht validierende *Parser* nicht immer unterstützen!
- *parsed / unparsed*
  - *Parsed entities* enthalten XML-Daten,
  - auf *unparsed entities* wird nur verwiesen, i.d.R. *per notation*.



Formale Regeln:

```
[70] EntityDecl ::= GEDecl | PEDecl
```

```
[71] GEDecl ::=  
    '<!ENTITY' S Name S EntityDef S? '>'
```

```
[72] PEDecl ::=  
    '<!ENTITY' S '%' S Name S PEDef S? '>'
```

```
[73] EntityDef ::=  
    EntityValue | (ExternalID NDataDecl?)
```

```
[74] PEDef ::= EntityValue | ExternalID
```

```
[76] NDataDecl ::= S 'NDATA' S Name  
[VC: Notation Declared]
```



- Die Regeln in Worten:
  - Entweder deklariert man ein *general entity* oder ein *parameter entity*.
    - Die Unterscheidung trifft allein das „%“-Zeichen!
  - Ein *parameter entity* wird entweder (intern) über seinen Wert oder über ein *ExternalID* definiert.
  - Bei einem *general entity* darf die *ExternalID* darüberhinaus noch vom Typ NDATA (*unparsed data*) sein.
    - Diese *unparsed data* werden mit Hilfe einer *notation* deklariert (die natürlich existieren muss).



[67] **Reference** ::= **EntityRef** | **CharRef**

[68] **EntityRef** ::= '&' **Name** ';' ;'

[WFC: Entity Declared] , [VC: Entity Declared]

[WFC: Parsed Entity] , [WFC: No Recursion]

[69] **PEReference** ::= '%' **Name** ';' ;'

[VC: Entity Declared] , [WFC: No Recursion], [WFC: In DTD]

- Deklarierte(!) *entities* werden über ihren Namen, gefolgt von einem Semikolon, referenziert. Sie dürfen selbst wiederum *entity*-Referenzen enthalten, aber diese dürfen nicht zu Rekursionen führen!
- *Parameter entity*-Referenzen beginnen mit einem ,%'. Diese Referenzen können nur innerhalb der DTD verwendet werden, denn außerhalb des Prologs verliert ,%' die *markup*-Eigenschaften.
- *General entity*-Referenzen beginnen mit einem ,&', analog zu *character*-Referenzen. Nur *parsed entities* lassen sich expandieren und können daher Referenzen besitzen.



## „Trickreiche“ Entity-Referenzen



- Während *character*-Referenzen als auch *parameter-entity* Referenzen in Werten von Deklarationen (DTD-Teil) expandiert werden, gilt das nicht für *general-entity* Referenzen. Dazu ein Beispiel aus XML 1.0, D:
- Deklaration von *example*:

```
<!ENTITY example "<p>An ampersand (&#38;#38;) may be
escaped numerically (&#38;#38;#38;) or with a general
entity (&amp;).</p>" >
```

- Wert von *example* (nach dem Parser-Lauf):

```
<p>An ampersand (&#38;) may be escaped numerically
(&#38;#38;) or with a general entity (&amp;).</p>
```

- Eine Referenz `&example;` im Dokumenttext wird expandiert zu:

```
<p>An ampersand (&) may be escaped numerically (&#38;)
or with a general entity (&amp;).</p>
```



## „Trickreiche“ Entity-Referenzen



Ein komplizierteres Beispiel:

```
<?xml version='1.0'?>
<!DOCTYPE test [
<!ELEMENT test (#PCDATA) >
<!ENTITY % xx '&#37;zz;'>
<!ENTITY % zz '&#60;!ENTITY tricky "error-prone" >' >
%xx;
]>
<test>This sample shows a &tricky; method.</test>
```

Wie wird „&tricky;“ in Element „test“ expandiert?

Bem.: Die Deklaration zu ELEMENT wird zwar erst später behandelt, vervollständigt aber nur das Beispiel zu einem gültigen XML-Dokument, ohne die *entity*-Problematik zu „stören“.





- Es ist zulässig, denselben *entity*-Namen mehrfach in einer Deklaration zu verwenden. In einem solchen Fall stellt sich die Frage, nach welchen Regeln der Namenskonflikt aufgelöst wird.
- Die Regeln dazu:
  - (1) „**The first instance binds**“ - die zuerst vom *Parser* angetroffene Deklaration ist die wirksame, nachfolgende werden ignoriert.
  - (2) Interne Deklarationen haben Vorrang vor Deklarationen in externen entities. - Regel (2) folgt aus Regel (1), wenn man unterstellt, dass *Parser* immer die internen Deklarationen vor den externen lesen.
- Nützliche Konsequenzen für die Praxis:
  - Autoren können aus externen DTDs „geerbte“ (*general*) *entities* lokal umdefinieren, indem sie sie lokal in der Dokument-Deklaration neu deklarieren.
  - Die externe DTD - selten unter Kontrolle des Autors - muss dazu nicht geändert werden!
  - Tests mit Varianten sind durch Einfügen am Anfang leicht möglich, ohne dass die Originale entfernt oder auskommentiert werden müssten.



| Referenz                   | Entity ref.              |                          |                                |                 | Character ref. |
|----------------------------|--------------------------|--------------------------|--------------------------------|-----------------|----------------|
|                            | <i>parameter</i>         | <i>internal general</i>  | <i>external parsed general</i> | <i>unparsed</i> |                |
| im Inhalt                  | nicht erkannt            | expandiert               | expandiert <sup>3)</sup>       | verboten        | expandiert     |
| im Attributwert            | nicht erkannt            | expandiert <sup>1)</sup> | verboten                       | verboten        | expandiert     |
| erscheint als Attributwert | nicht erkannt            | verboten                 | verboten                       | gemeldet        | nicht erkannt  |
| in <i>entity</i> -Wert     | expandiert <sup>1)</sup> | unverändert              | unverändert                    | verboten        | expandiert     |
| in DTD                     | expandiert <sup>2)</sup> | verboten                 | verboten                       | verboten        | verboten       |



- Anmerkungen
  - Die Wirkung von *entity*- und *character*-Referenzen hängt vom Kontext ab und verwirrt leicht.
  - Die Tabelle stellt die Fallunterschiede zusammen.
  - Hier wird kein Versuch einer vollständigen Beschreibung unternommen. Die Details finden Sie bei Bedarf in Kapitel 4.4 der XML 1.0-Spezifikation, Anmerkungen 1) - 3) ebenfalls.
- Empfehlungen:
  - Nur bei unerwartetem Verhalten von *entity*-Referenzen sollten Sie die Tabelle und ggf. die Originalliteratur konsultieren.
  - Misstrauen Sie Ihrem Parser - erst die Übereinstimmung mehrerer XML Prozessoren spricht für ein Verständnisproblem.
  - Bevor Sie abgelehnte Konstrukte verwerfen: Testen Sie, ob sich das Parserverhalten ändert, wenn die Konstrukte vom internen Subset in ein externes *entity* - oder umgekehrt - verlagert werden.



# Die zentralen Deklarationen

ELEMENT  
ATTLIST



## Die ELEMENT-Deklaration



- Eine Element-Deklaration verbindet den - eindeutig zu vergebenden - Namen des Elements mit einer Inhaltsbeschreibung:

```
[45] elementdecl ::=
      '<!ELEMENT' S Name S contentspec S? '>'
      [VC: Unique Element Type Declaration]
```

- Der Inhalt eines Elements kann leer sein, „beliebig“ (Sonderfall!), von einem gemischten Typ, oder aus Kind-Elementen bestehen:

```
[46] contentspec ::= 'EMPTY' | 'ANY' | Mixed | children
```

- Den Typ „EMPTY“ kennen wir bereits. Derartige Elemente können nur Attribute enthalten.
- Mit „ANY“ können Parserprüfungen vorübergehend außer Kraft gesetzt werden. Während der DTD-Entwicklung nützlich, für Produktionszwecke zu vermeiden.



## Die ELEMENT-Deklaration



```
[51] Mixed ::=
      '(' S? '#PCDATA' (S? '|' S? Name)* S? ')' * |
      '(' S? '#PCDATA' S? ')'
```

[VC: Proper Group/PE Nesting] [VC: No Duplicate Types]

- Der Inhaltstyp „Mixed“ beginnt **immer** mit „#PCDATA“!
- #PCDATA steht für *parsed character data* und meint Freitext, der durchaus auch *markup* wie *entities* oder *CDATA sections* enthalten darf, nur keine weiteren Elemente!
- „Mixed“ darf aus einer Folge von #PCDATA und Elementen bestehen.
- Mehrere Elemente dürfen direkt aufeinander folgen, aber zwischen zwei #PCDATA-Abschnitten muss immer ein Element sein - wie sonst sollten die Abschnitte auch getrennt werden?



## Die ELEMENT-Deklaration



- Beispiele für ELEMENT-Deklarationen mit „Mixed“:

```
<!ELEMENT p (#PCDATA|a|ul|b|i|em)*>
```

Ein HTML-artiges Beispiel (*paragraph*)

```
<!ELEMENT p (#PCDATA | %font; | %phrase; | %special;
| %form;)* >
```

Auch *parameter entity*-Referenzen sind hier möglich.

```
<!ELEMENT b (#PCDATA)>
```

Im einfachsten Fall besteht Typ „Mixed“ nur aus #PCDATA.

Merke: Stets erscheint #PCDATA, und immer an erster Stelle!

- Anwendungsbeispiel (in den Nutzdaten)

```
<p>Dieser Absatz ist <em>wichtig</em> und sollte
hervorgehoben werden.
```

```
Wie schon <LitRef refId="123"/> <Kommentar>Zitat
noch besorgen! </Kommentar> beschrieb, ... </p>
```



## Die ELEMENT-Deklaration



```
[47] children ::= (choice | seq) ('?' | '*' | '+')?
```

```
[48] cp ::= (Name | choice | seq) ('?' | '*' | '+')?
```

```
[49] choice ::= '(' S? cp ( S? '|' S? cp )+ S? ') '
[VC: Proper Group/PE Nesting]
```

```
[50] seq ::= '(' S? cp ( S? ',' S? cp )* S? ') '
[VC: Proper Group/PE Nesting]
```

- Die *children* bestehen entweder aus einer Auswahl (*choice*) oder einer Sequenz (*sequence*), die jeweils eines der Wiederholzeichen tragen können.
- Eine Sequenz ist eine kommaseparierte Liste (Aufzählung mit bestimmter Reihenfolge) von Kompositen (*cp*), im einfachsten Fall nur ein *cp*.
- Eine Auswahl besteht aus mindestens zwei Kompositen, die alternativ zur Verfügung stehen.
- Ein Komposit ist eine beliebige Folge einzelner Elemente, Auswahl- und Sequenz-Listen, im einfachsten Fall ein optionales einzelnes Element.



## Die ELEMENT-Deklaration



- Beispiele für ELEMENT-Deklarationen mit „children“:
  - `<!ELEMENT spec (front, body, back?)>`  
Eine einfache Sequenz
  - `<!ELEMENT div1 (head, (p | list | note)*, div2*)>`  
Eine Sequenz einzelner Elemente und einer Auswahl, einschließlich Wiederholfaktoren
  - `<!ELEMENT dictionary-body (%div.mix; | %dict.mix;)*>`  
Eine Auswahl, die sich beliebig oft wiederholen darf, und die mittels *parameter entity*-Referenzen definiert wird.
- Anmerkungen zu den *parameter entity*-Referenzen:
  - Sie dürfen nicht vollständig zu *white space* expandieren
  - Der Expansionstext darf nicht mit den in der Deklaration verwendeten Verbindungszeichen (| oder ,) kollidieren.



## Die ELEMENT-Deklaration



- Beispiel zu Übung 02:
  - `<!ELEMENT Codetabelle (Eintrag+)>`
  - `<!ELEMENT Eintrag (Zeichen,  
Beschreibung, Unicode, ISO-Code?)>`
  - `<!ELEMENT Zeichen (#PCDATA)>`
  - `<!ELEMENT Beschreibung (#PCDATA)>`
  - `<!ELEMENT Unicode (#PCDATA)>`
  - `<!ELEMENT ISO-Code (#PCDATA)>`
  - `<!-- Vorgriff: -->`
  - `<!ATTLIST ISO-Code  
TabNr NMTOKEN #REQUIRED>`



## Element oder Attribut?



- Das Problem:
  - Bei der Datenmodellierung entsteht oft die Frage, ob ein bestimmtes Datenelement als XML-Element oder als Attribut implementiert werden soll.
  - Es gibt keine formale Regel bzw. eindeutige Antwort!
- Faustregeln zur Entscheidungsfindung:
  - Elemente gestatten spätere Verfeinerung
  - Elemente sind für die „eigentlichen Nutzdaten“ gedacht, Attribute für Ergänzungen (einfachen Typs), u. Metadaten
  - Attribute gestatten strengere Typisierung
  - Nur für Attribute gibt es Default-Regeln/-Belegungen
- Hinweis:
  - XML Schema wird diese Grenzen später verwischen!



## Die ATTLIST-Deklaration



- Die Attribute eines Elements werden gemeinsam (als Liste) deklariert. Dem Namen des Elements wird eine Liste seiner Attribute und deren Beschreibungen, getrennt nur durch *white space*, zugeordnet:  

```
[52] AttlistDecl ::= '<!ATTLIST' S Name AttDef* S? '>'
```

```
[53] AttDef ::= S Name S AttType S DefaultDecl
```
- Jedes Attribut erhält einen Namen, einen Attributtyp und eine Regelung zur Befüllung (*default*-Wert, Auswahl, muß/kann)

Es gibt drei Attributtypen:

```
[54] AttType ::=
    StringType | TokenizedType | EnumeratedType
```

Der „StringType“:

- Er akzeptiert beliebige *character data* (Strings):

```
[55] StringType ::= 'CDATA'
```

Der „Tokenized“-Typ:

```
[56] TokenizedType ::= 'ID' | 'IDREF' | 'IDREFS' |  
    'ENTITY' | 'ENTITIES' | 'NMTOKEN' | 'NMTOKENS'
```

- ID:
  - Elemente können dokumentweit eindeutig identifiziert werden über ein ID-Attribut. Ein solcher Attributwert unterliegt der Bildungsregel für Names und funktioniert ähnlich wie ein *unique key* bei Datenbankzugriffen:
  - Jedes Element darf höchstens ein Attribut vom Typ ID besitzen.
  - Jeder ID-Wert darf nur einmal im gesamten XML-Dokument vergeben werden (also nicht nur pro Elementtyp). Dies ist eine **erhebliche Einschränkung!**
  - Als Default-Deklarationen (s.u.) sind nur #IMPLIED und #REQUIRED zulässig.

- Beispiel:

```
<!ELEMENT Student (Name, Fachrichtung, Studiengang, ...)>
```

```
<!ATTLIST Student MatrNr ID #REQUIRED>      <!-- Vorsicht - Falle... -->
```

- IDREF, IDREFS:
  - Mit Attributen vom Typ IDREF erstellt man Verweise auf Elemente, die die referenzierten IDs tragen.
  - Diese Verweise dürfen nicht „ins Leere zeigen“, d.h. die referenzierten IDs müssen im Dokument existieren.
  - Der Wert eines derartigen Attributs muß der Regel für *Names* genügen. Jede ID dieser Liste muß im Dokument existieren.
  - IDREFS sind Listen von IDREF-Einträgen, separiert mit S

- Beispiel:

```
<!ELEMENT Kursteilnehmer (Student+)>
```

```
<!ATTLIST Kursteilnehmer MatNrListe IDREFS #IMPLIED>
```



## Die ATTLIST-Deklaration



- ENTITY:
  - Ein Attribut dieses Typs nimmt den Namen eines *unparsed entity* auf.
  - Es gelten die Vergaberegeln für *Name*.
  - In der DTD des Dokuments muß ein entsprechendes *entity* deklariert sein.
- Beispiel:

```
<!ENTITY Passbild-von-123456 SYSTEM
  "file:///opt/bilder/123456.jpg" NDATA JPEG>
<!ENTITY Passbild-von-123457 SYSTEM
  "file:///opt/bilder/123457.jpg" NDATA JPEG>
<!ELEMENT Student (Name, Fachrichtung, Studiengang, ...)>
<!ATTLIST Student MatrNr ID #IMPLIED
  Passbild ENTITY #IMPLIED> ]> ...
<Student MatrNr="M123456" Passbild="Passbild-von-
123456"> ... </Student>
```



## Die ATTLIST-Deklaration



- ENTITIES:
  - Ein Attribut dieses Typs nimmt eine Liste der Namen von *unparsed entities* auf. Es gelten die Vergaberegeln für *Names*.
  - Im DTD des Dokuments müssen entsprechende *entities* deklariert sein. **Beispiel:**

```
<!ENTITY Passbild-von-123456 SYSTEM
  "file:///opt/bilder/123456.jpg" NDATA JPEG>
<!ENTITY Passbild-von-123457 SYSTEM
  "file:///opt/bilder/123457.jpg" NDATA JPEG>
<!ELEMENT Teilnehmer (Student+)>
<!ATTLIST Teilnehmer Passbilder ENTITIES #IMPLIED
  MatrNrListe IDREFS #REQUIRED>
<Teilnehmer MatrNr="M123456 M123457"
  Passbild="Passbild-von-123456 Passbild-von-123457">
... </Teilnehmer>
```





- NMTOKEN, NMTOKENS:
  - Attribute dieser beiden Typen werden oft verwendet. Ein NMTOKEN unterliegt nur geringen Einschränkungen, so dass dieser Attributtyp für viele Anwendungsfälle verwendet wird.
  - ACHTUNG - „Tücke im Detail“:  
NMTOKEN(S) unterliegen anderen Normierungsregeln als CDATA (s.u.)
  - Für die Attributwerte gelten die Regeln für *Nmtoken* bzw. *Nmtokens*.
  - NMTOKENS entsprechen einfach einer Liste von NMTOKEN-Werten, mit *white space* separiert.
- Beispiel:

```
<!ELEMENT Teilnehmer (Student+)>
<!ELEMENT Student
      (Name, Fachrichtung, Studiengang, ...)>
<!ATTLIST Student Belegte-Kurse NMTOKENS #IMPLIED>
```



Der „Enumerated“-Typ:

```
[57] EnumeratedType ::= NotationType | Enumeration
[58] NotationType ::=
      'NOTATION' S '(' S? Name (S? '|' S? Name)* S? ')'
[59] Enumeration ::=
      '(' S? Nmtoken (S? '|' S? Nmtoken)* S? '),
```

„EnumeratedType“ gliedert sich in zwei Arten von Aufzählungstypen:

- 1) NotationType:
  - Dem Schlüsselwort NOTATION folgt eine Auswahl von NOTATION-Referenzen, also Referenzen auf existierende NOTATION-Deklarationen.
  - Unser Beispiel zur NOTATION-Deklaration verwendete diesen Attributtyp:

```
<!ELEMENT Today (#PCDATA)>
<!ATTLIST Today DATE-FORMAT NOTATION (ISODATE|EUDATE)
      #REQUIRED>
```



- Einschränkungen zu NotationType:
  - Ein Element darf höchstens ein NOTATION Attribut erhalten,
  - EMPTY Elemente dürfen kein NOTATION Attribut erhalten
- 2) EnumerationType:
  - Dieser Attributtyp besteht einfach aus einer Auswahlliste von *name tokens*.
  - Diese müssen nur der Bildungsregel zu *Nmtoken* genügen und können ansonsten in der DTD frei vergeben werden.
  - Die *name tokens* werden ohne *quotation* aufgelistet.
  - Bei der Validierung prüft der XML-Prozessor, ob Elementinstanzen nur Attribute mit Werten aus der hiermit hinterlegten Liste von *name tokens* annehmen.
  - Beispiel: Attribut „Wochentag“ des Elements „Vorlesung“ beschreibe den Tag der Veranstaltung im laufenden Semester:  

```
<!ELEMENT Vorlesung (Titel, Beschreibung, ...)>  
<!ATTLIST Vorlesung Wochentag (Montag |Dienstag |...|Sonntag) #IMPLIED>
```



## Attribut-Defaults:

```
[60] DefaultDecl ::= '#REQUIRED' | '#IMPLIED' |  
                (('FIXED' S)? AttValue)
```

- Gemäß Regel [53] wird jedem Attributnamen ein Typ und eine Deklaration über seine *default*-Befüllung zugeordnet.
- Die Spezifikationen unterscheiden hier drei Fälle:

### #REQUIRED

- So deklarierte Attribute müssen in Elementinstanzen stets gefüllt werden, und zwar innerhalb des Dokuments selbst. Beispiel: Typ „ID“
- Hinweis: Der Begriff Attribut-*default* ist hier irreführend.

### #IMPLIED

- Auch ein so deklariertes Attribut wird nur innerhalb des Dokuments befüllt - auch #IMPLIED stellt keine *default*-Befüllung zur Verfügung.
- Im Unterschied zu #REQUIRED darf das Attribut aber auch fehlen.



## AttValue

- Durch einfache Angabe eines Attributwerts (diesmal aber *quoted!*) wird dieser zum *default*-Befüllungswert deklariert.
- Derartige Attribute werden von validierenden Parsern also stets gefüllt an die Anwendung durchgereicht, wobei die Befüllung innerhalb des Dokuments stets Vorrang vor der *default*-Befüllung über die DTD genießt.
- VORSICHT: Nicht validierende Parser führen derartige *default*-Befüllungen nicht immer aus, insbesondere wenn die DTD sich in einem externen *entity* befindet. Vergleiche dazu auch die *standalone document declaration*.

## #FIXED AttValue

- Dies ist eine Variante der *AttValue*-Befüllung. Hiermit wird der angegebene *default*-Attributwert zum einzig erlaubten Wert erklärt!
- Sinnvoll ist dies insbesondere für die flexible Verwaltung von Eigenschaften, die - für eine Übergangszeit - nur einen gültigen Wert besitzen.
- DTD-Designer „sperren“ so Attribute für XML-Autoren - vgl. *Namespaces*.



- Beispiele (aus XML 1.0):

```
<!ATTLIST termdef
    id          ID          #REQUIRED
    name        CDATA       #IMPLIED>
```

```
<!ATTLIST list
    type        (bullets|ordered|glossary)
               "ordered">
```

```
<!ATTLIST form
    method      CDATA       #FIXED "POST">
```