



# 7437 - EDI und E-Business Standards

Praktikumsaufgabe 05:  
Bestellungen und Lieferavis mit  
UN/EDIFACT und EANCOM



## Das Szenario



- Szenario
  - Die Praktikumssteilnehmer setzen ihre Handelspartner-Rolle (Lieferanten, Händlern) der Konsumgüterbranche aus Übung 02-04 fort.
  - Sie entwerfen Dokumentenformate und generieren Beispieldaten für Bestellungen und Lieferavis, auf der Basis der bereits angelegten und ausgetauschten Stammdaten.
- Ziele der Übung
  - Vertraut werden mit der Dokumentation der Nachrichten des EANCOM-Subsets von UN/EDIFACT auf der ausgehändigten CD-ROM.
  - Erster Versuch einer Codierung der in Übung 03 entworfenen Bewegungsdaten als EANCOM '02-Nachrichten.
  - Erarbeitung von Grundlagen für Mapping-Übungen



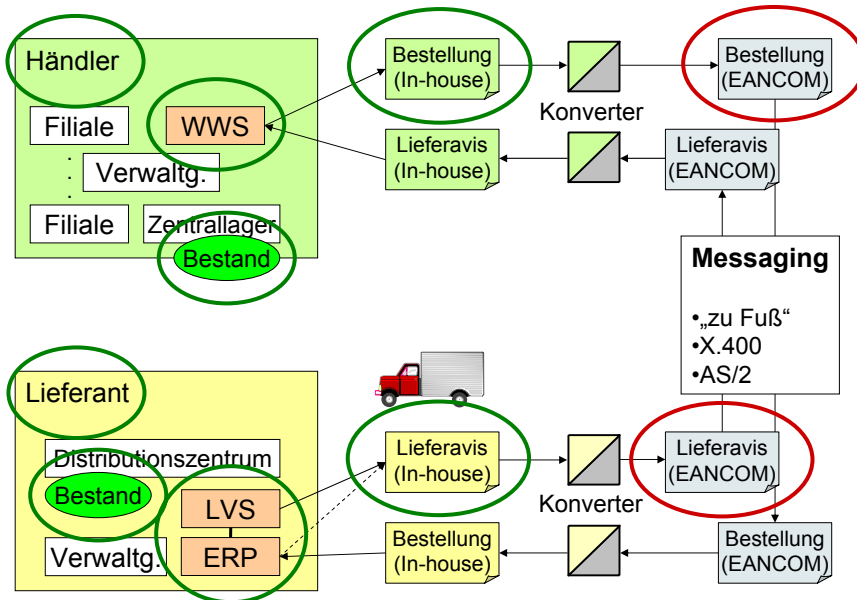
- Machen Sie sich mit dem Dokumentationsmaterial vertraut.
  - Lesen Sie die allgemeinen Teile zum EANCOM-Subset.
  - Erarbeiten Sie den allgemeinen Aufbau einer EANCOM-Nachricht. Nutzen Sie dazu die Diagramm-Darstellung.
  - Lesen Sie die Einzelheiten zu ausgewählten Segmenten in der Dokumentation nach, z.B. zu BGM und NAD. Versuchen Sie, auch die weniger offensichtlichen Teile zu verstehen.
  - Erarbeiten Sie sich das Konzept der "eingeschränkte Code-Listen".
  - Versuchen Sie, die jeweiligen Beispiele (letzter Abschnitt) zu verstehen; diese bieten eine gute Grundlage für Ihre Aufgabe!



- Die Aufgabe
  - Codieren Sie einen Ihrer Belege aus Übung 03 (Händler: eine Bestellung, Lieferanten: ein Lieferavis) als EANCOM '02-Nachricht.
- Hinweis zum Ablauf
  - Auch der Nachrichtenaufbau eines Subsets lässt noch Spielraum für Interpretationen zu. Wenn Sie bei der Übung eine Wahl treffen müssen, dann tun Sie das, begründen aber Ihren Schritt.
  - Schreiben Sie Ihren Entwurf in eine Textdatei "orders05.msg" bzw. "desadv05.msg". Ein Editor genügt als Werkzeug.
  - Schreiben Sie eine Zeile pro Segment, verwenden Sie alle notwendigen Trennzeichen.
  - Für Kommentare gelten die Regeln in Shell *scripts* (# ...)
  - Für den Sender bzw. Empfänger im Service-Segment UNB verwenden Sie die GLNs des Käufers bzw. des Lieferanten.



# Das Praktikumsprojekt



05.05.2006

H. Wertges, FB Design > Informatik > Medien, FH Wiesbaden

5



# Abgaben



- Abzugeben
  - Händler: orders05.msg
  - Lieferanten: desadv05.msg
- Abgabeordner
  - Wie üblich, unter `~wertges/lv/edi/abgaben/[ab]/<matnr>`
- Annahmeschluss
  - Kein formales Zeitlimit, aber Grundlage der nächsten Aufgabe!
  - Fällig spätestens im Rahmen der Projektabnahme.
- Ausblick
  - Sie benötigen Ihre Entwürfe der EANCOM-Nachrichten als Grundlage für die nächsten Aufgaben:
  - Die nächsten Schritte bestehen aus Mapping zwischen Ihren Inhouse-Formaten und den hier entworfenen EANCOM-Nachrichten.

05.05.2006

H. Wertges, FB Design > Informatik > Medien, FH Wiesbaden

6